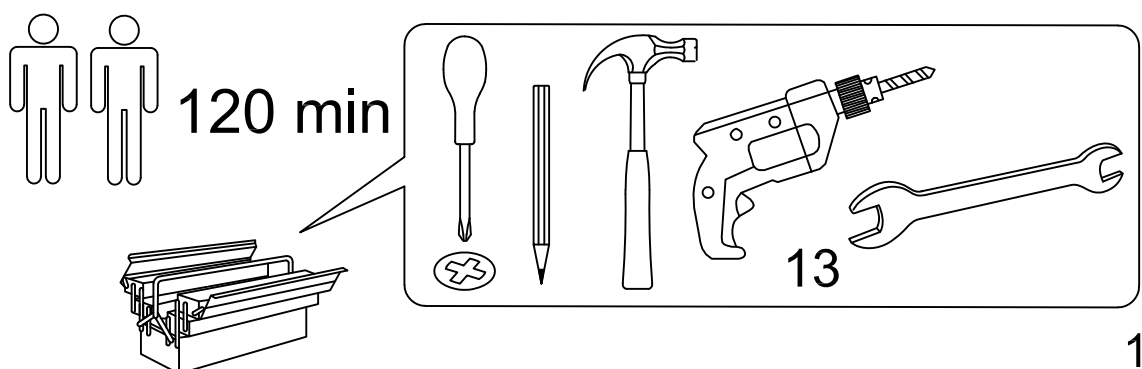


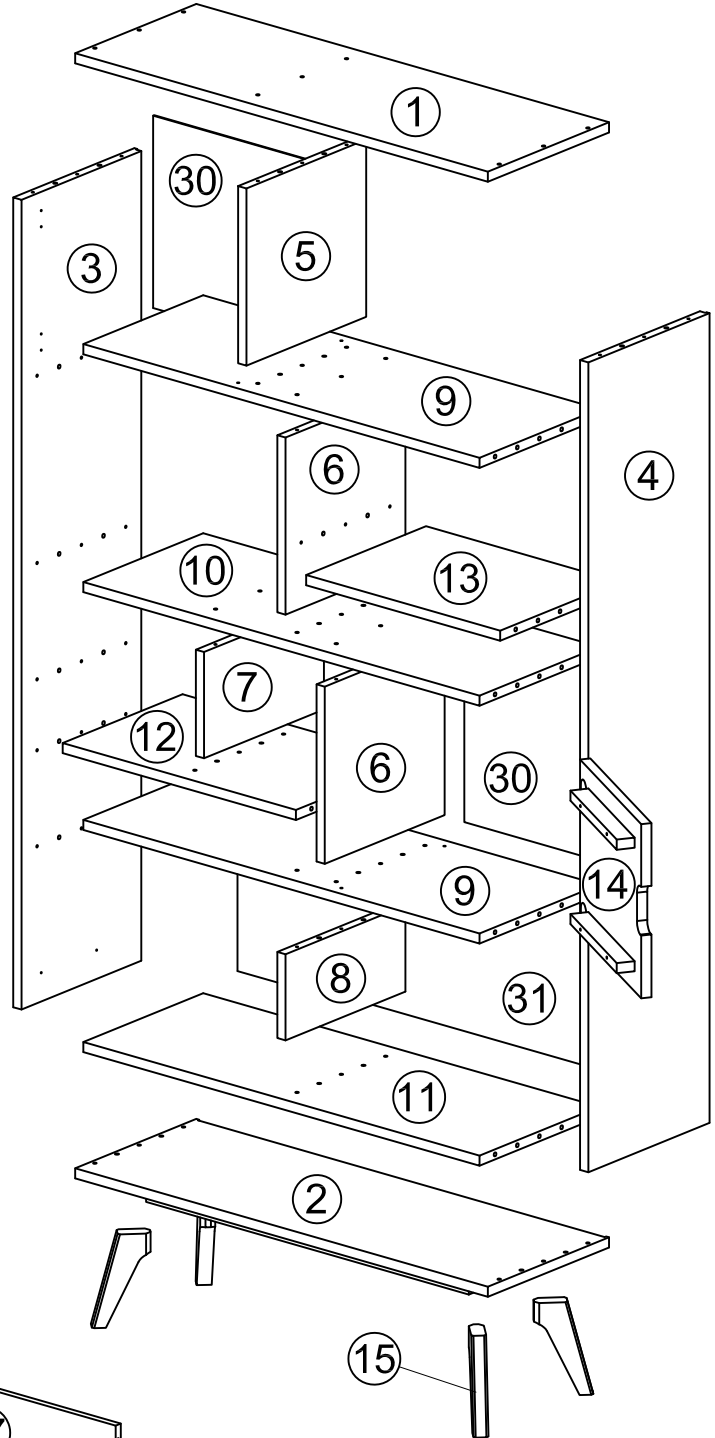
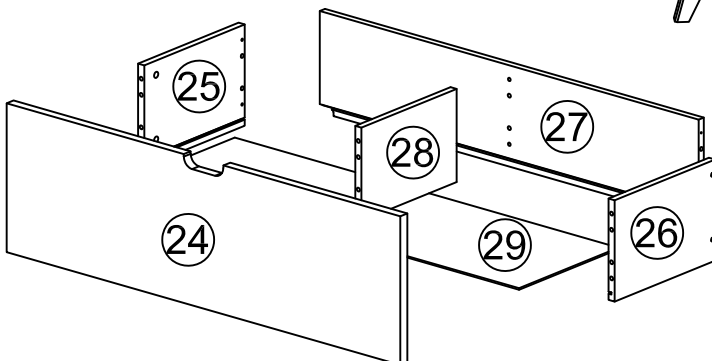
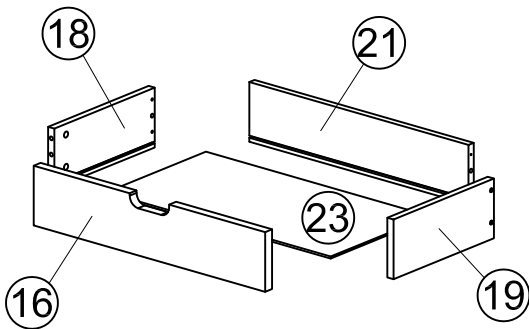
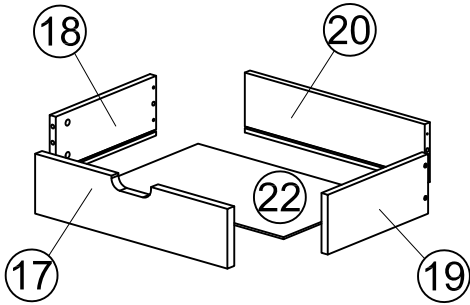
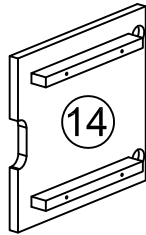
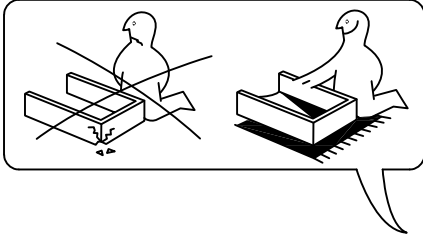
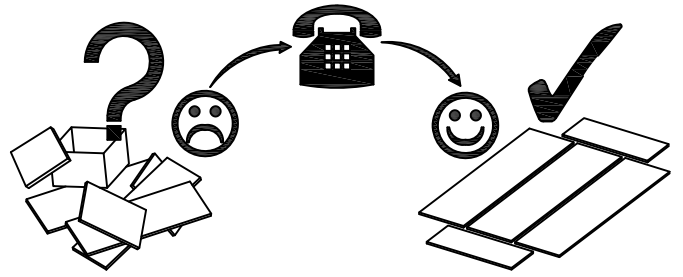
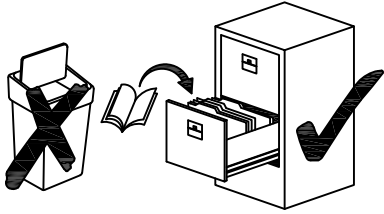
- |                                  |                              |
|----------------------------------|------------------------------|
| (D) Montageanleitung             | (GB) Assembly instructions   |
| (FR) Notice de montage           | (IT) Istruzioni di montaggio |
| (NL) Handleiding voor de montage | (PL) Instrukcja montażu      |
| (CZ) Montážní návod              | (SK) Návod na montáž         |
| (HU) Szerelési útmutató          | (RO) Instrucțiuni de montaj  |
| (TR) Montaj talimatları          | (RU) Инструкция по монтажу   |



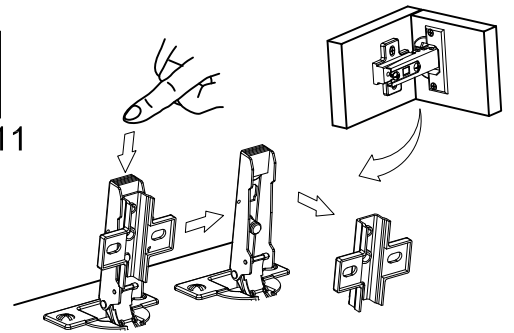
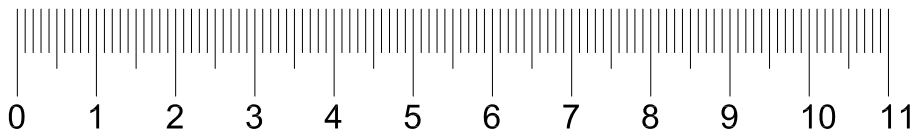
Name • Nom • Nome • Naam • Nazwa • Jaméno  
• Názov • Név • Denumire • Isim • Название

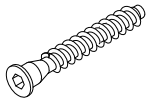
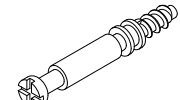
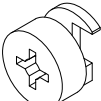
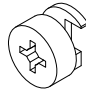
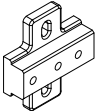
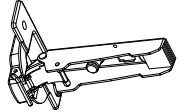
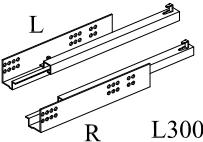
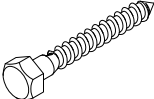
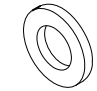
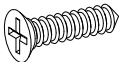
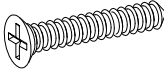
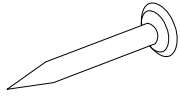
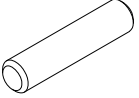

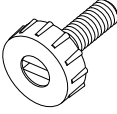

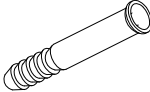
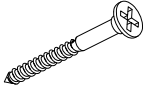
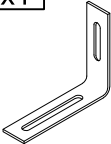
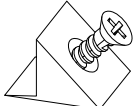
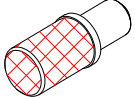

Nr. • No. • N° • Номер • Č • Sz

Typ • Type • Tip • Tipus • Tipo • Тип



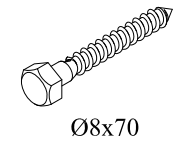
No	Size/MaB	Qty	✓	No	Size/MaB	Qty	✓
1	1000x350x20	1		16	561x117x20	1	
2	1000x350x62	1		17	466x117x20	1	
3	1600x350x20	1		18	290x117x15	2	
4	1600x350x20	1		19	290x117x15	2	
5	350x346x20	1		20	436x117x15	1	
6	350x346x20	2		21	531x117x15	1	
7	210x346x20	1		22	287x448x3	1	
8	170x346x20	1		23	287x543x3	1	
9	960x346x20	2		24	954x294x20	1	
10	960x346x20	1		25	290x200x15	1	
11	960x346x20	1		26	290x200x15	1	
12	565x346x20	1		27	918x200x15	1	
13	470x346x20	1		28	275x184x15	1	
14	344x369x55	2		29	287x930x3	1	
15	184x106x30	4		30	380x404x3	2	
				31	984x328x3	1	



<b>A1</b> x44  Ø7x50	<b>B1</b> x50  Ø8x70	<b>C1</b> x36  Ø15	<b>C2</b> x14  Ø12	<b>L2</b> x4 	<b>M2</b> x4 
<b>F1</b> x1  L300	<b>D1</b> x4  Ø8x70	<b>E1</b> x4  M10	<b>J2</b> x22  4x16	<b>J4</b> x12  4x35	<b>J9</b> x40  2x20
<b>K1</b> x72  Ø8x35	<b>R1</b> x4 	<b>R6</b> x4 	<b>O1</b> x1  S 4 mm	<b>G1</b> x1 	<b>V1</b> x1 
<b>P1</b> x1 	<b>Z3</b> x6 	<b>Z5</b> x2 	<b>Q1</b> x6 		

1

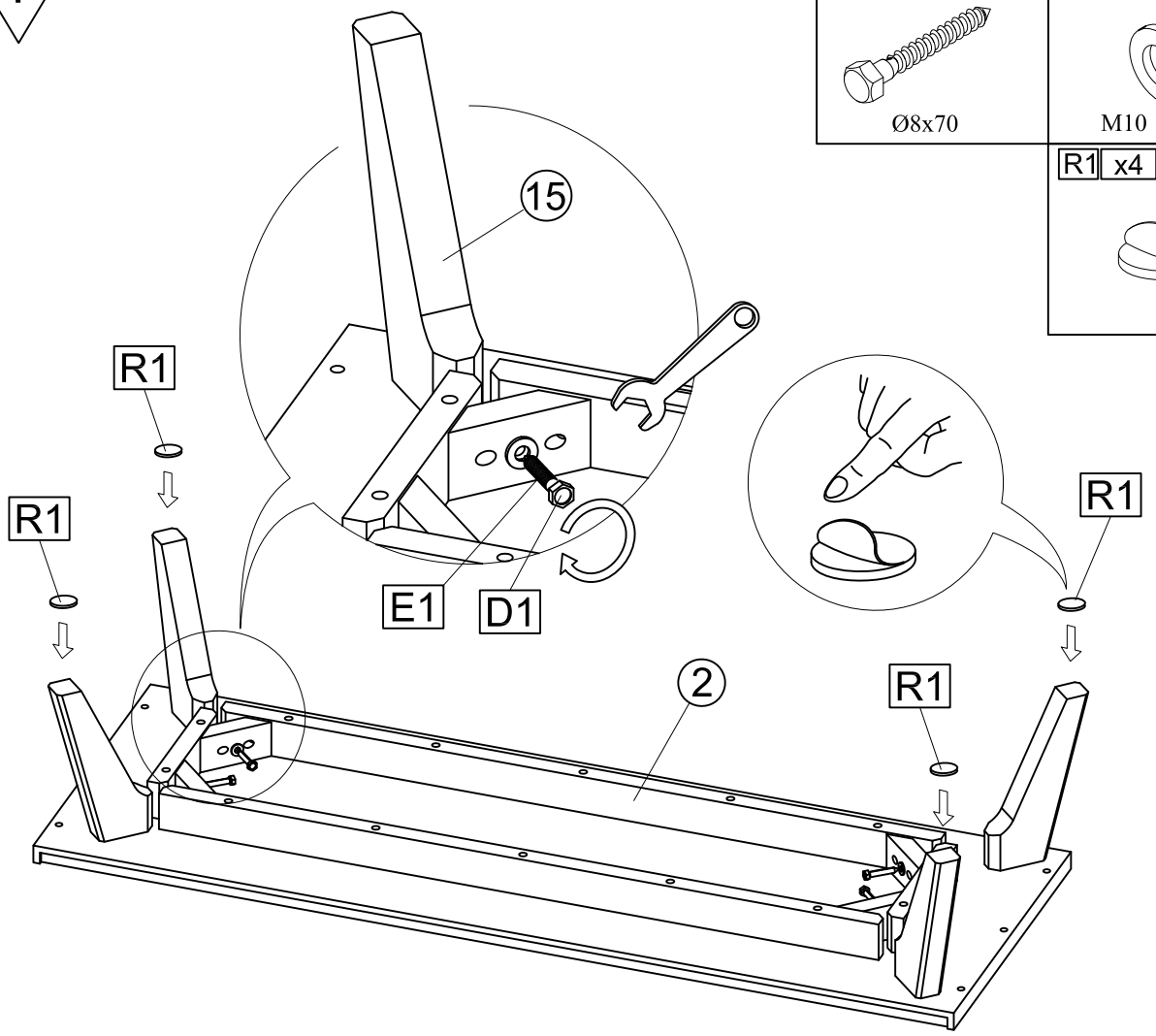
D1 x4



E1 x4

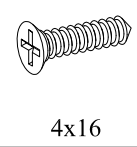


R1 x4

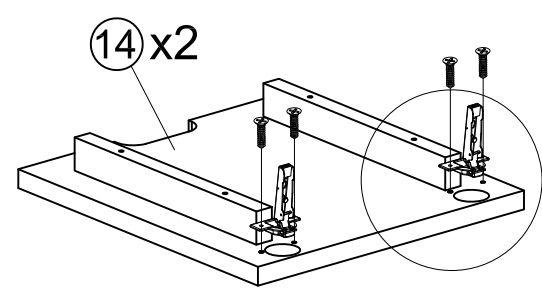
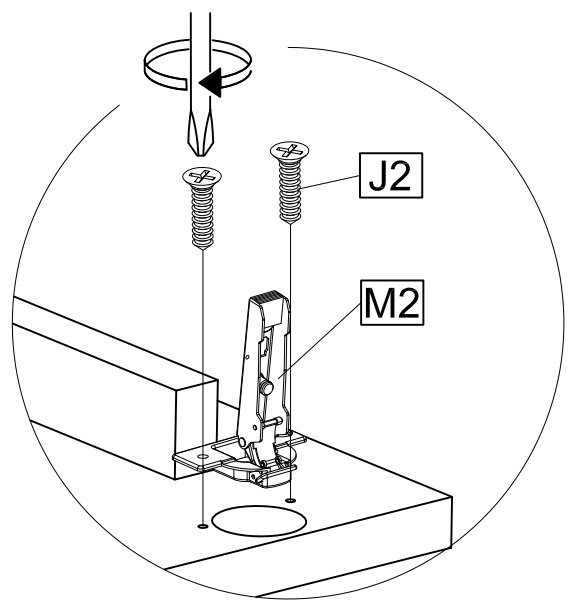
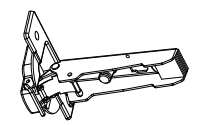


2

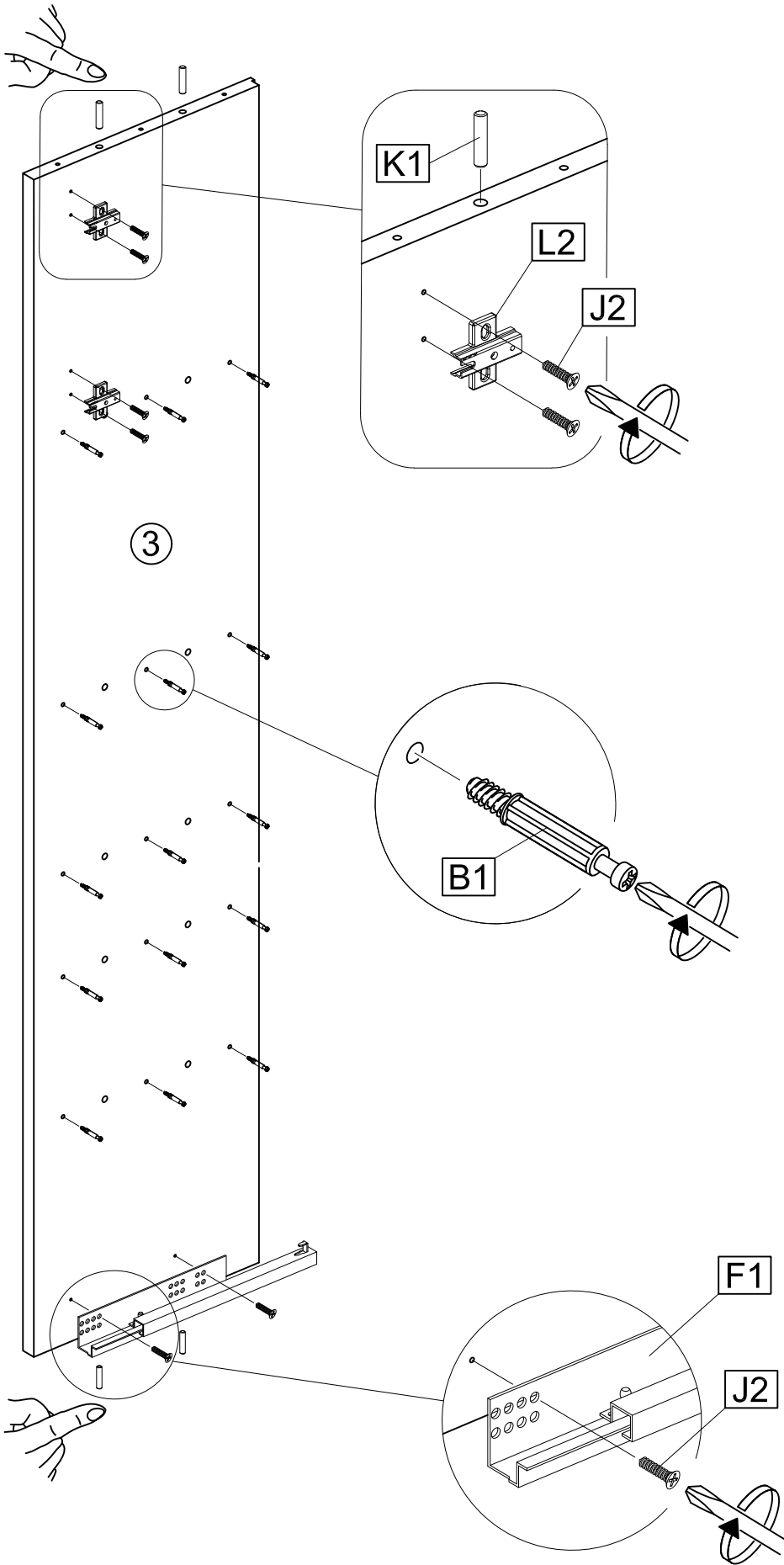
J2 x8



M2 x4

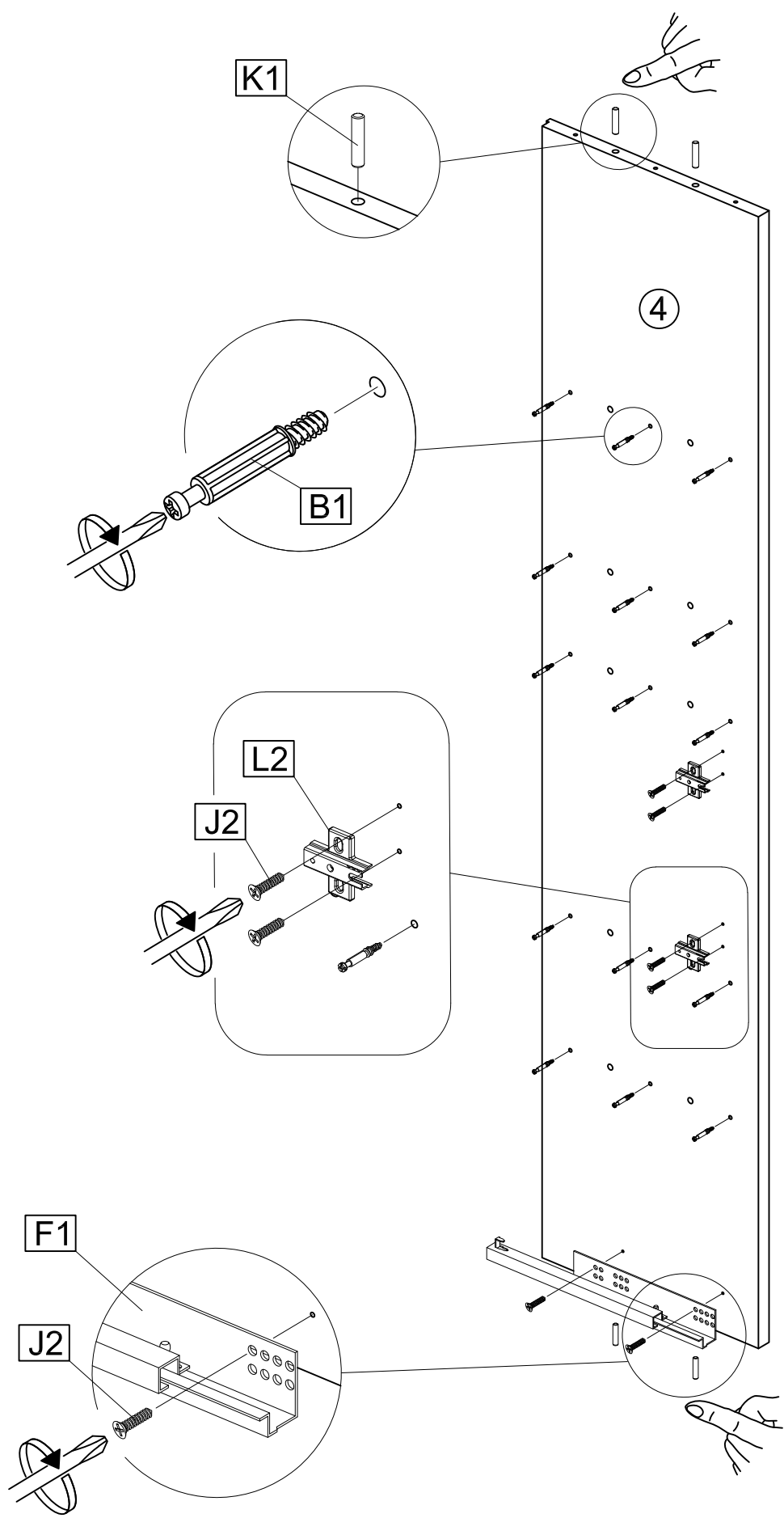


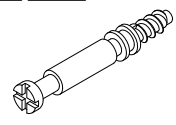
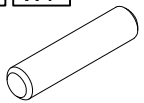
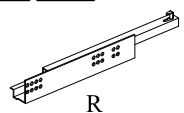
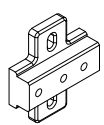
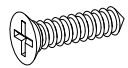
3



- B1** x15
  - K1** x4
  - F1** x1
  - L2** x2
  - J2** x6
- Ø8x35
- L
- L300
- 4x16

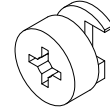
4



- B1 x15**  

- K1 x4**  
  
Ø8x35
- F1 x1**  
  
R  
L300
- L2 x2**  

- J2 x6**  
  
4x16

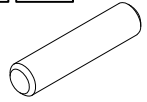
5

C1 x36



Ø15

K1 x24



Ø8x35

9x2



C1

K1

13

11

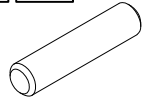
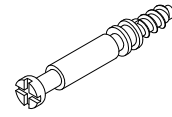
12

10

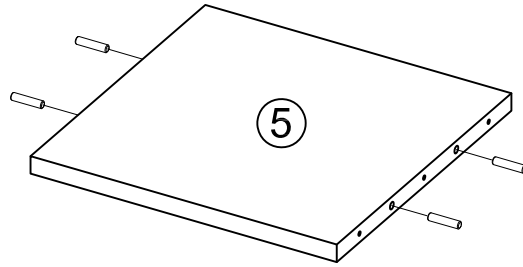
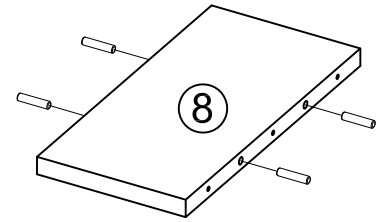
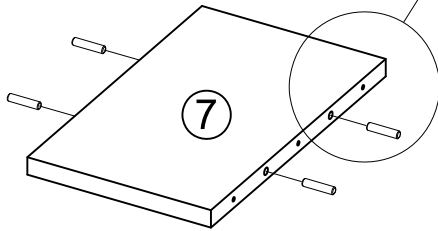
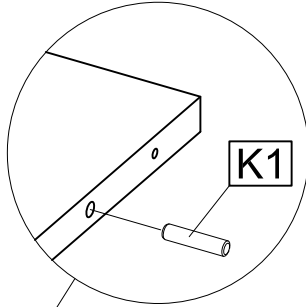
6

B1 x6

K1 x20

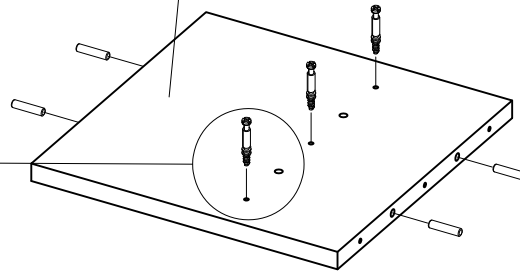
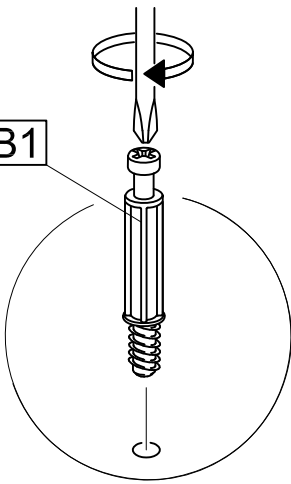


Ø8x35



B1

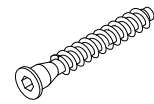
6 x2



7

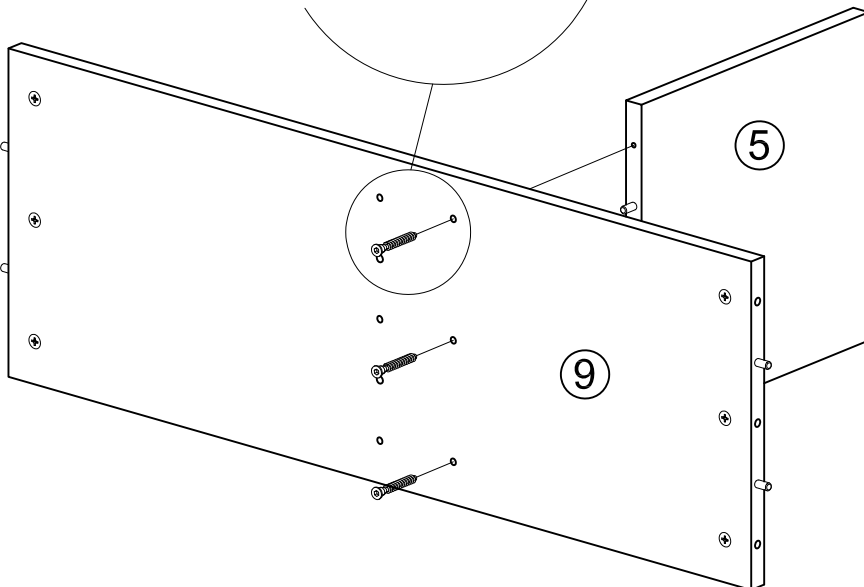
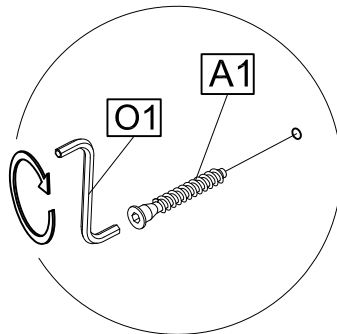
A1 x3

O1 x1



Ø7x50

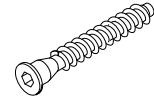
S 4 mm



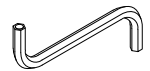
8

A1 x3

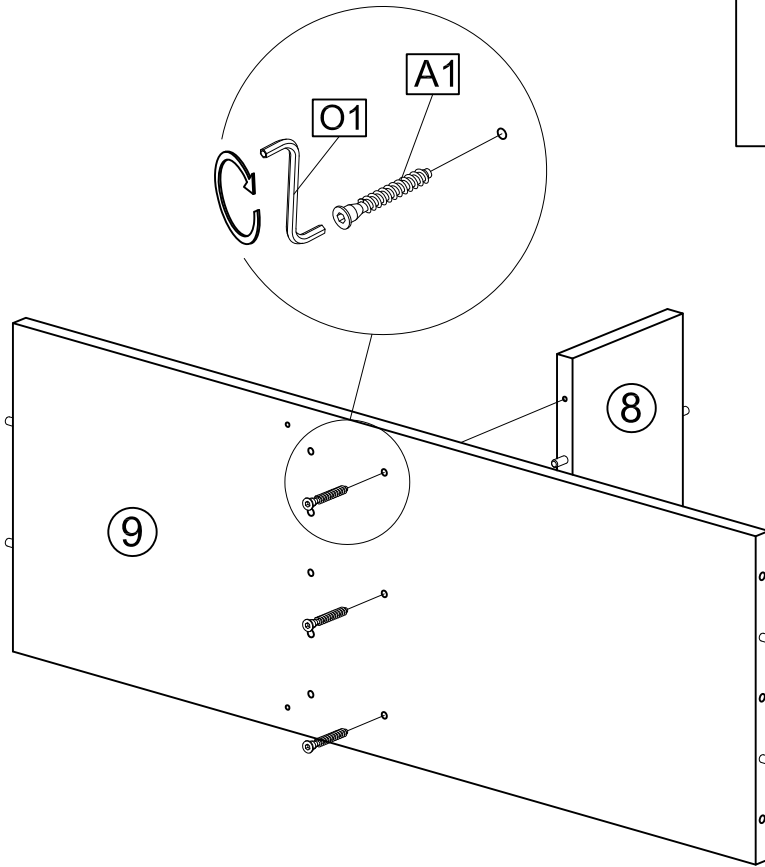
O1 x1



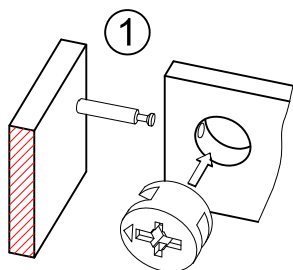
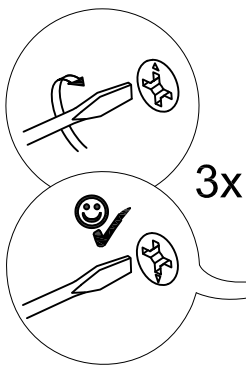
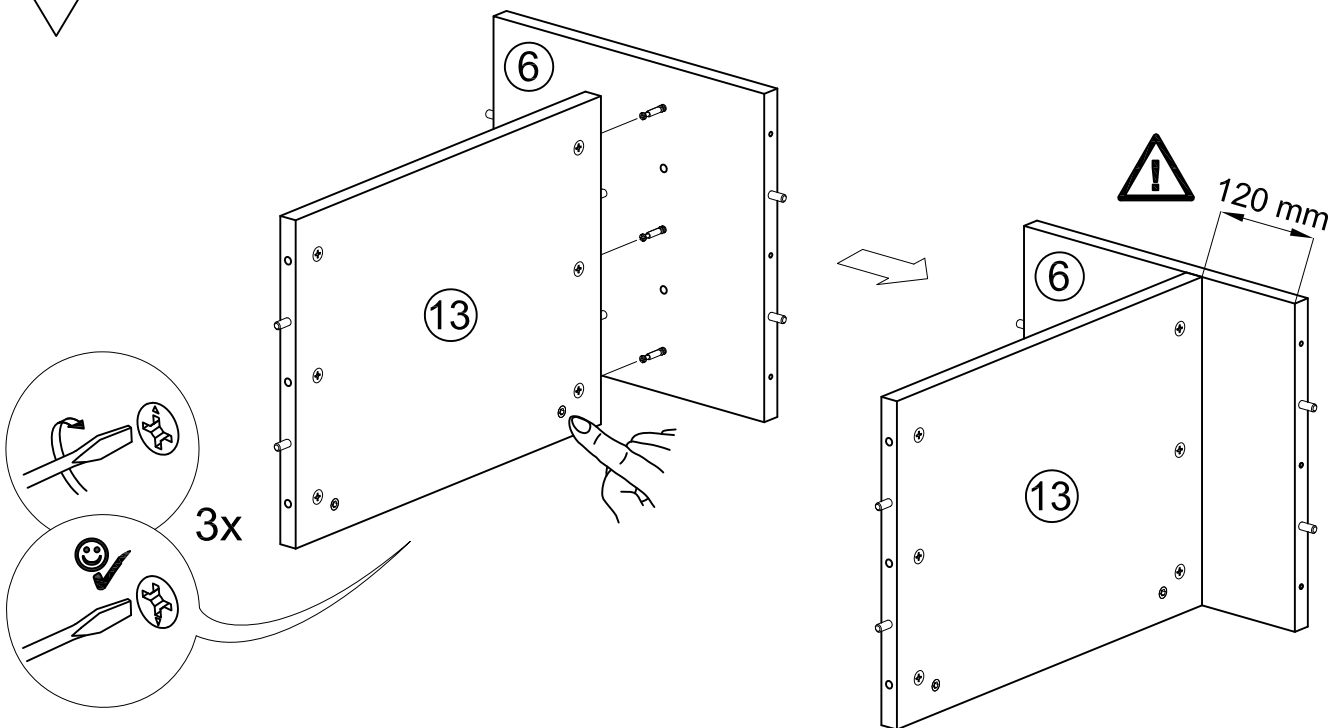
Ø7x50



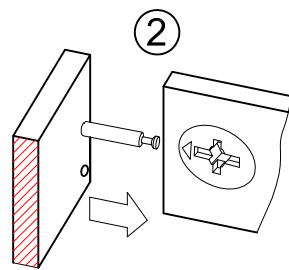
S 4 mm



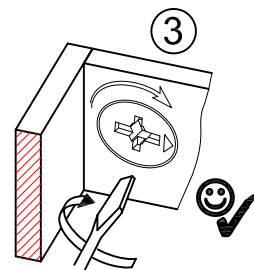
9



1

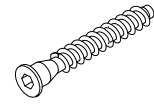


2



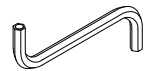
3

A1 x9



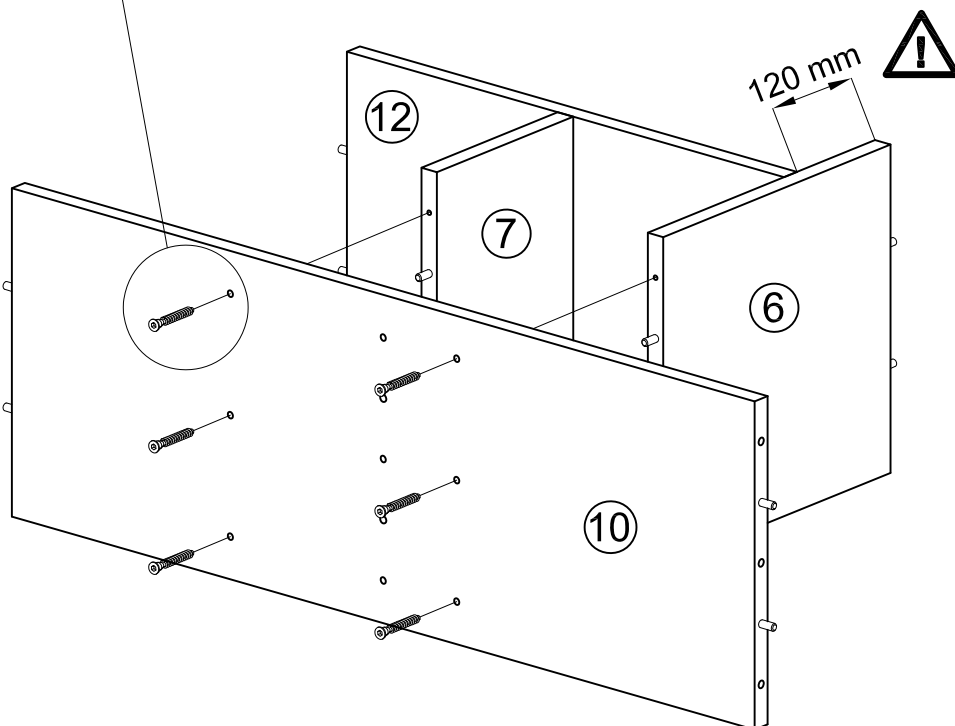
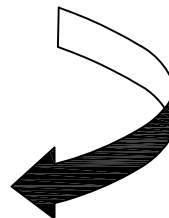
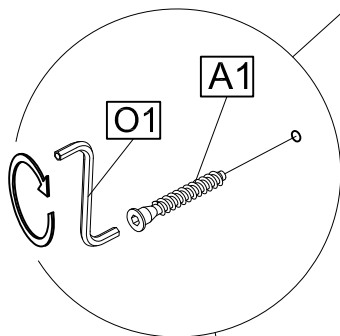
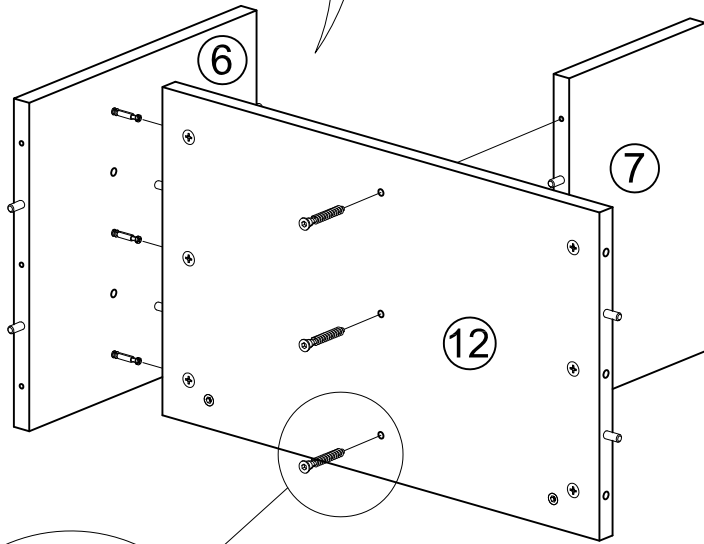
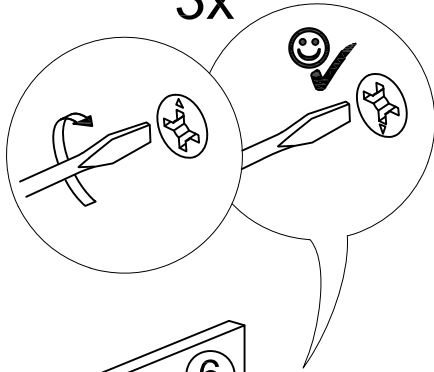
Ø7x50

O1 x1

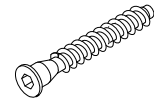


S 4 mm

3x

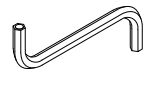


A1 x12

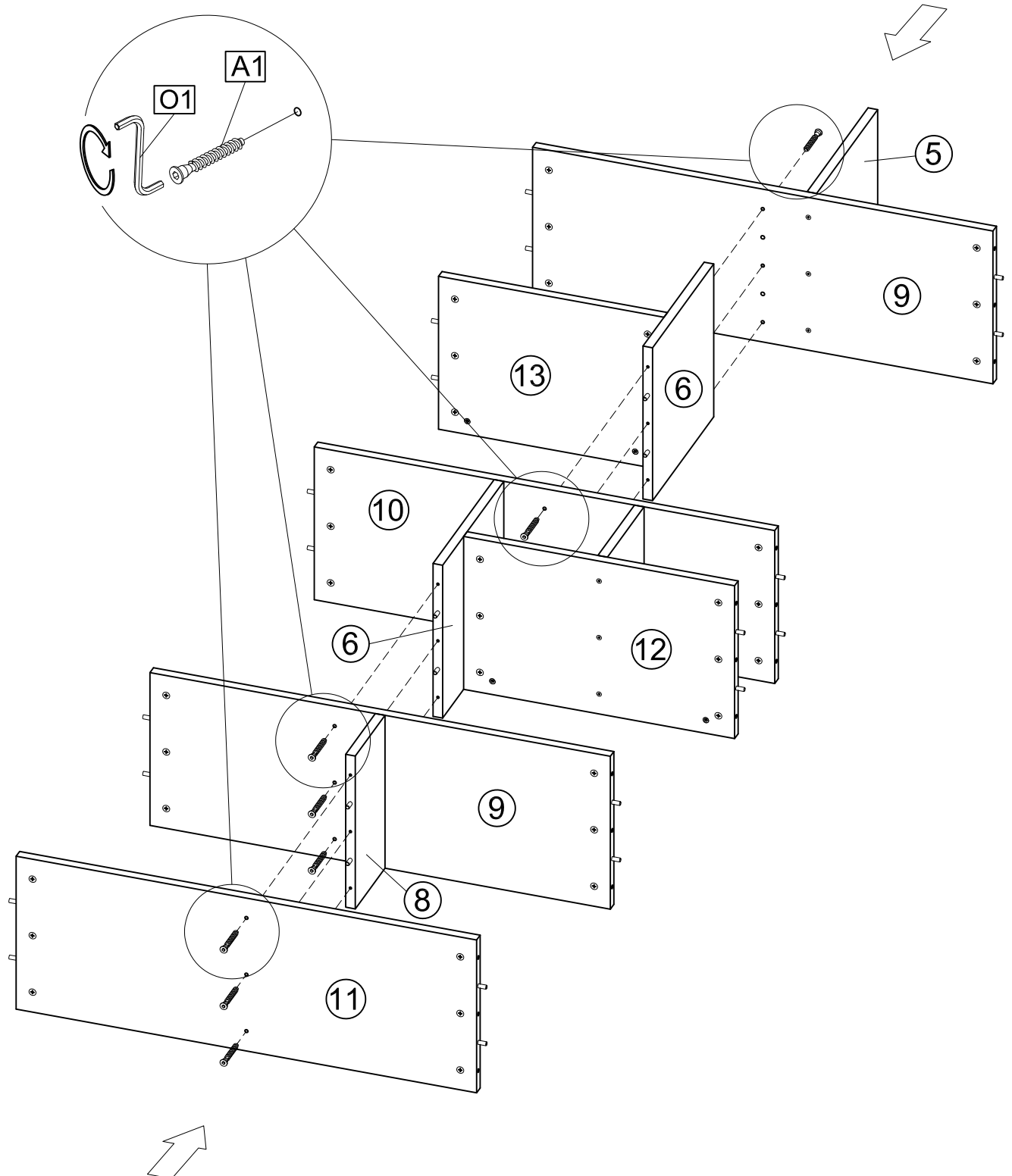


Ø7x50

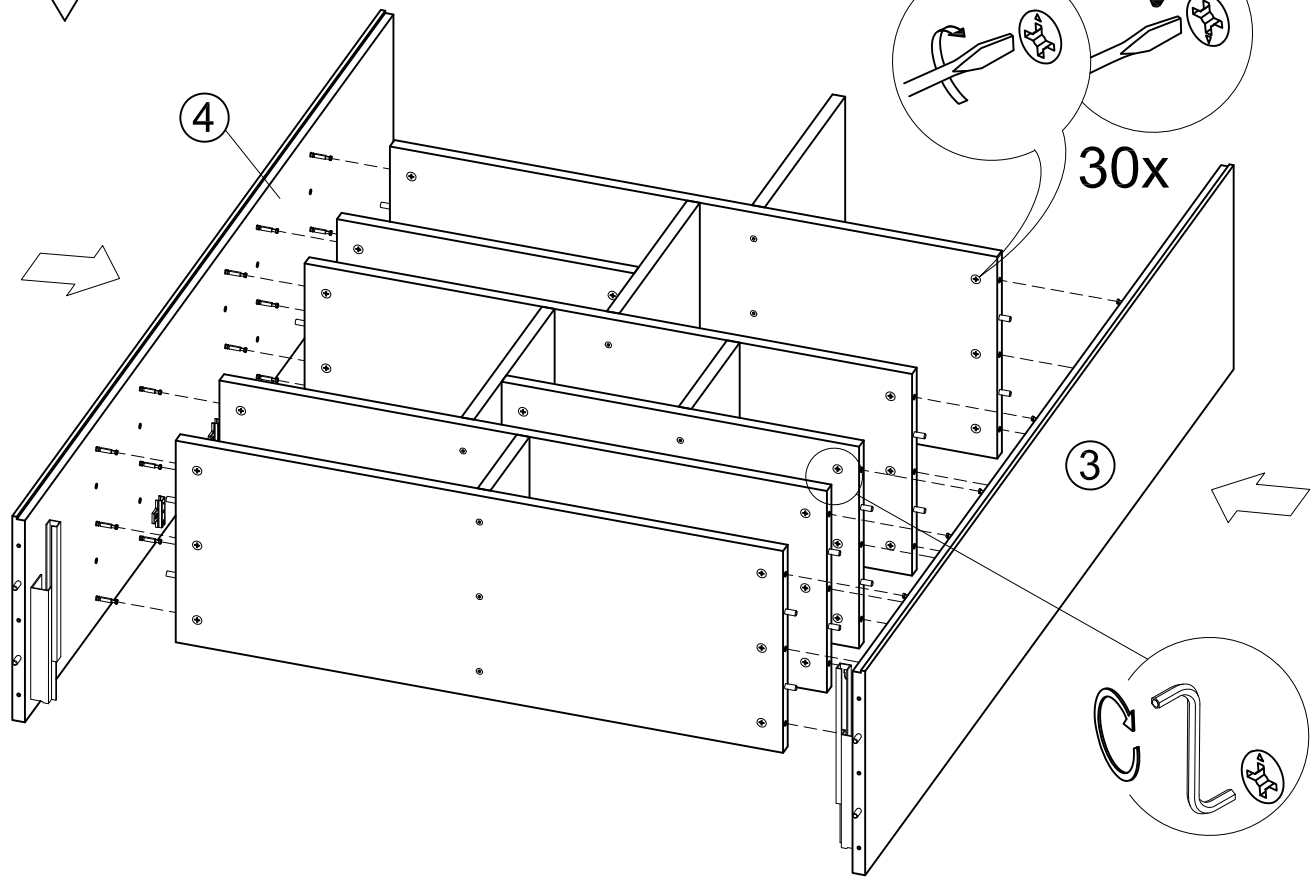
O1 x1



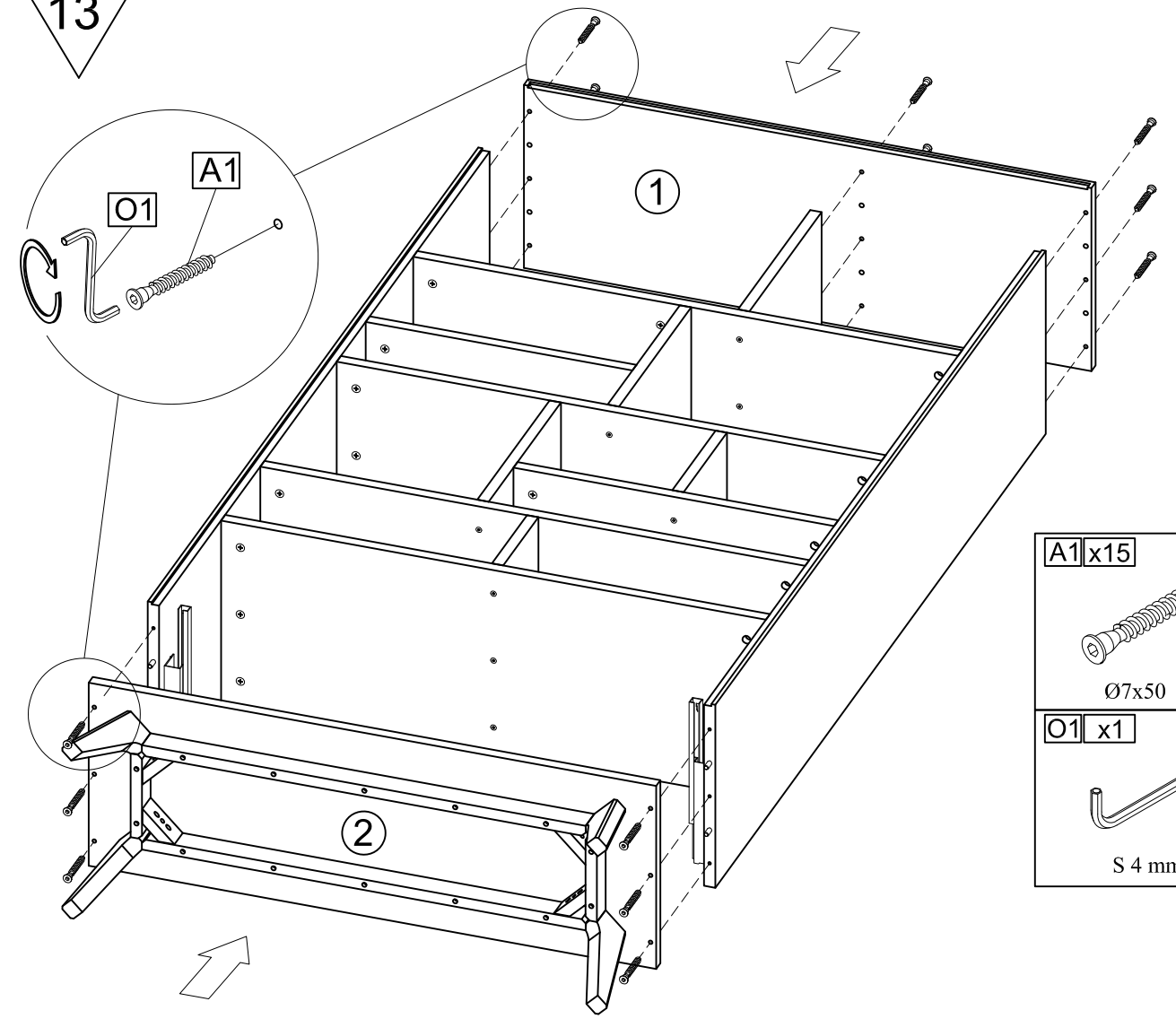
S 4 mm

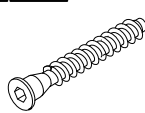



12

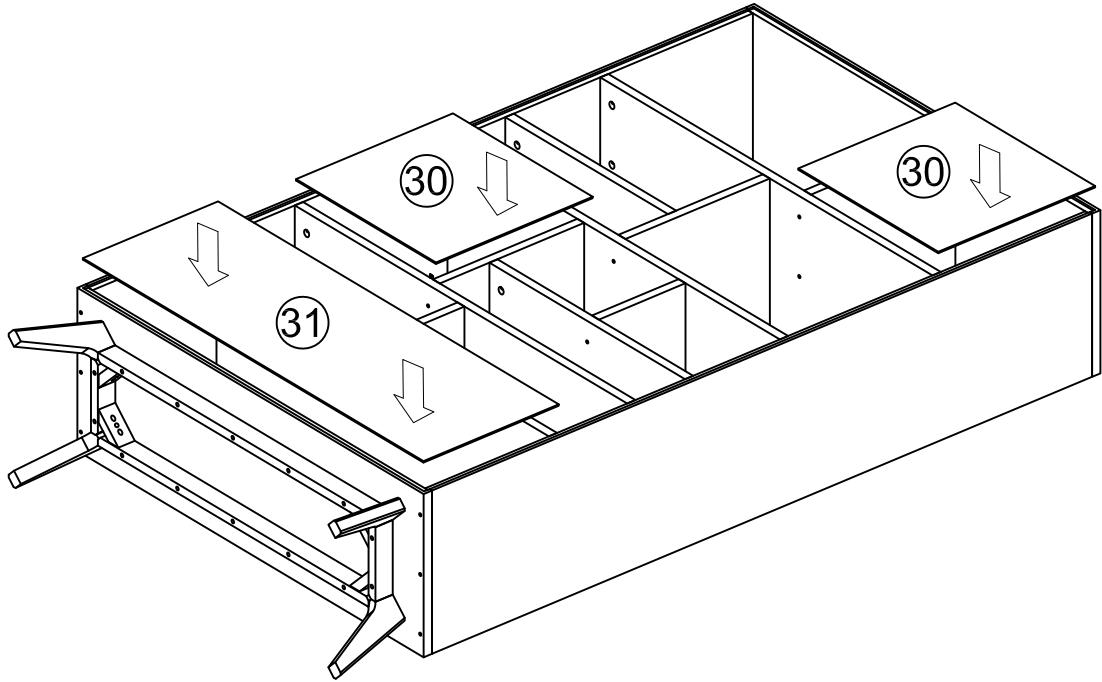


13



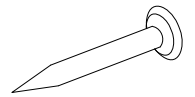
A1	x15
	
Ø7x50	
O1	x1
	
S 4 mm	

14

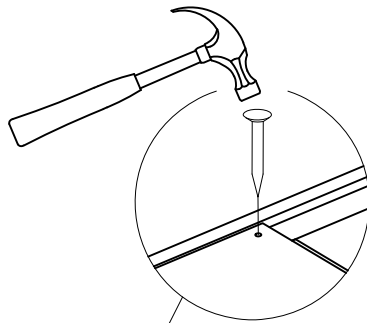
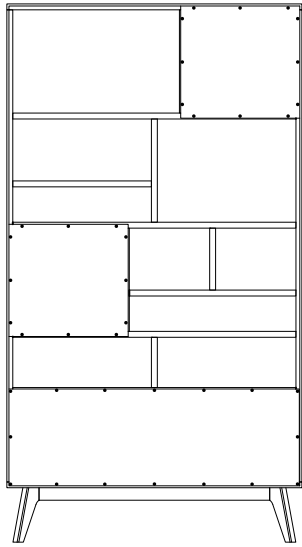


15

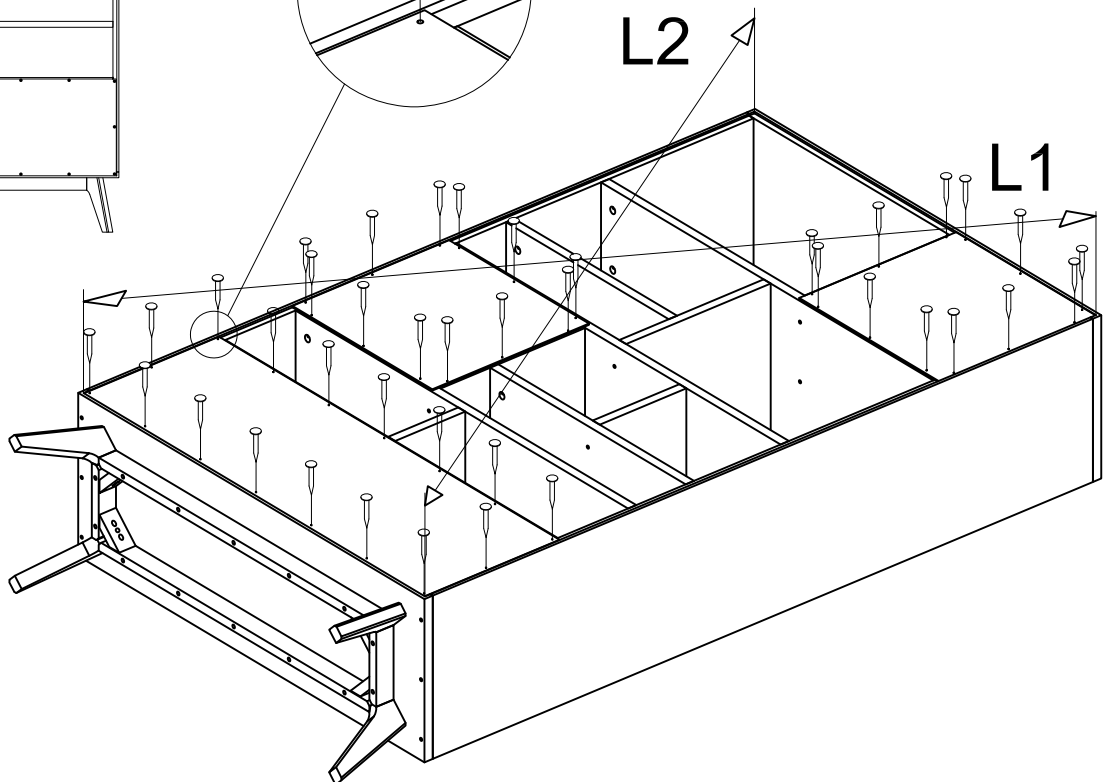
J9|x40



2x20



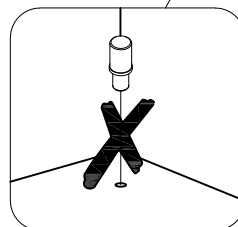
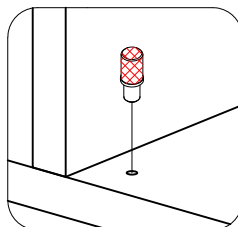
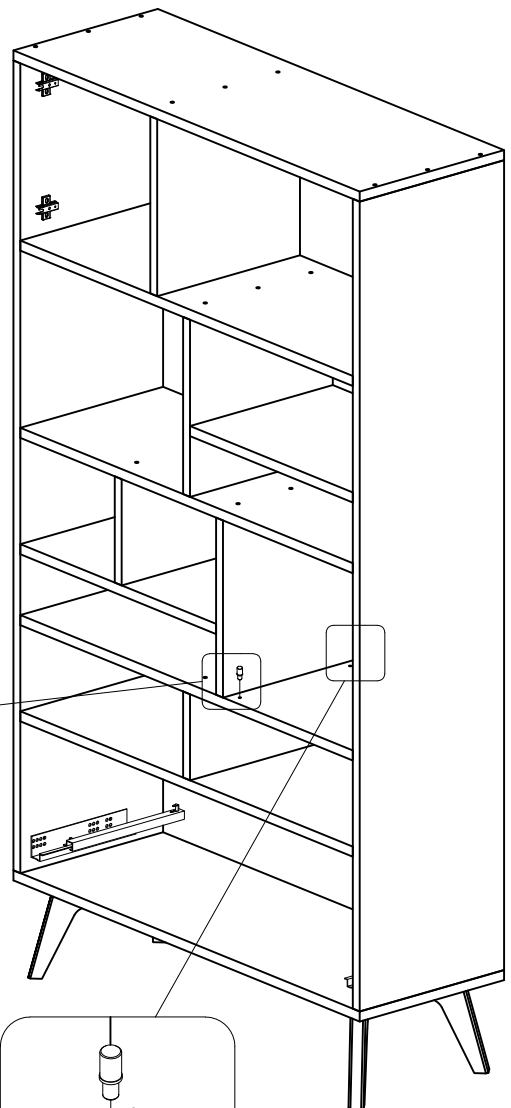
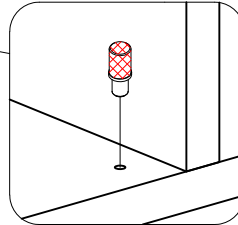
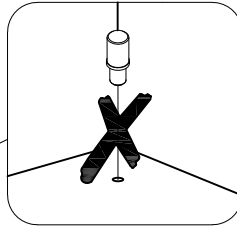
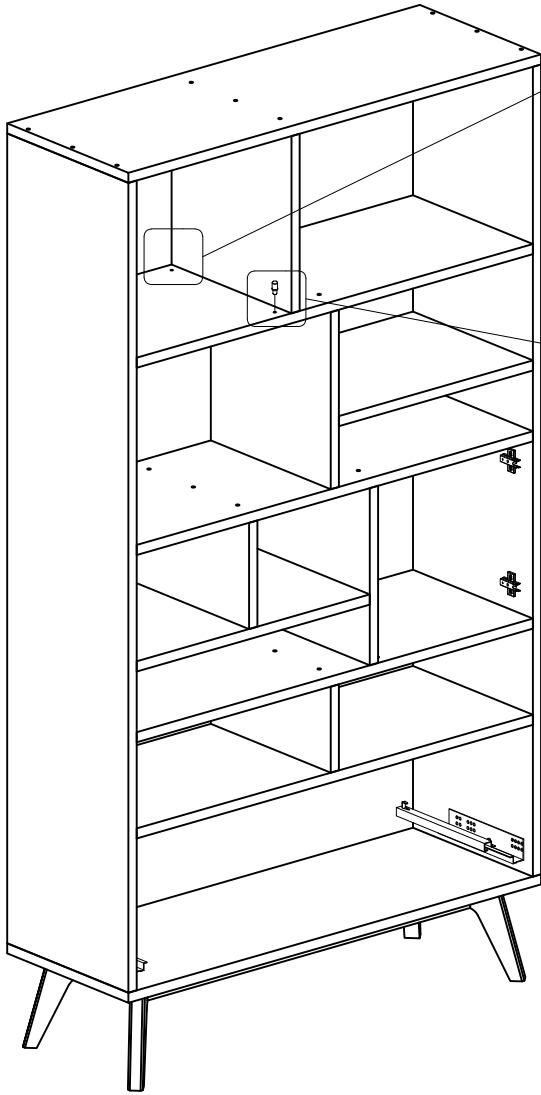
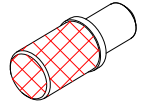
L1=L2 ☺ ✓



13

16

Z5 x2



17

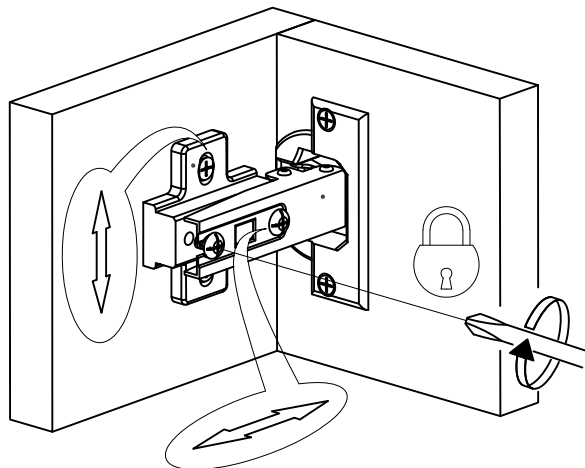
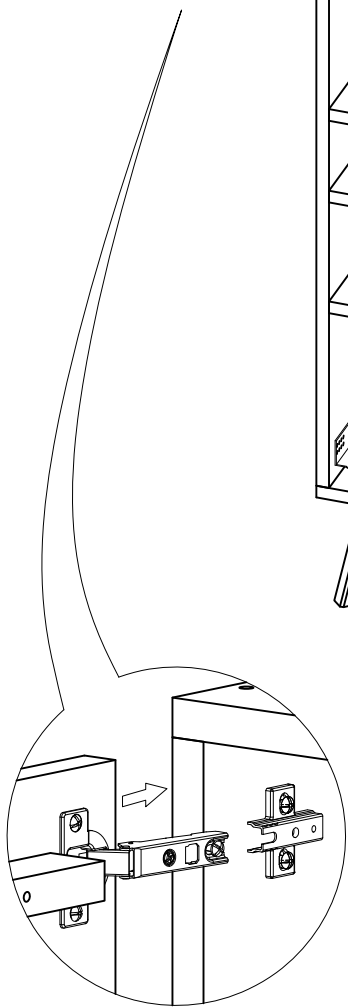
Q1 x6



Q1

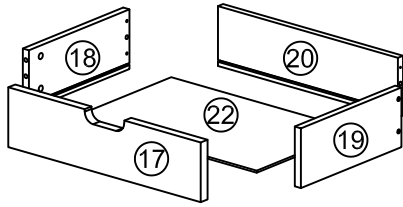
14

14

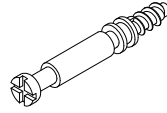


15

18



B1 x4

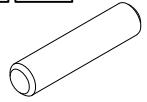


C2 x4

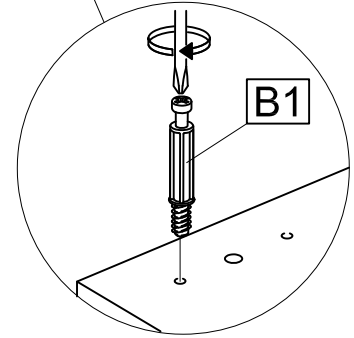
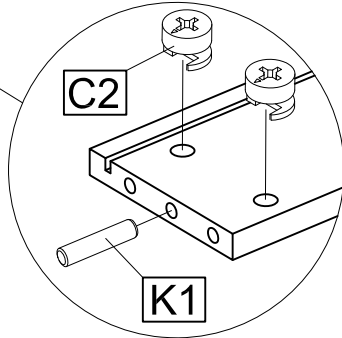
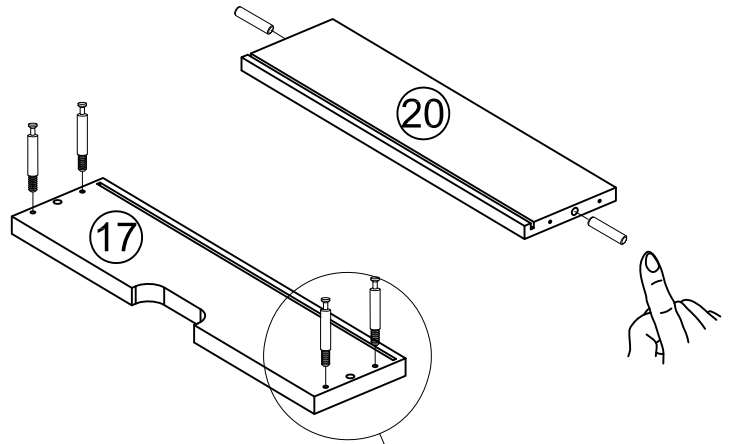
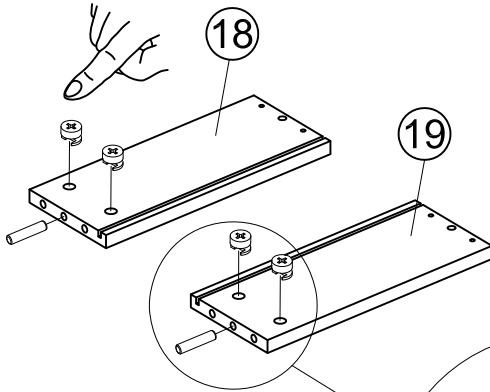


Ø12

K1 x4

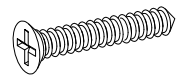


Ø8x35

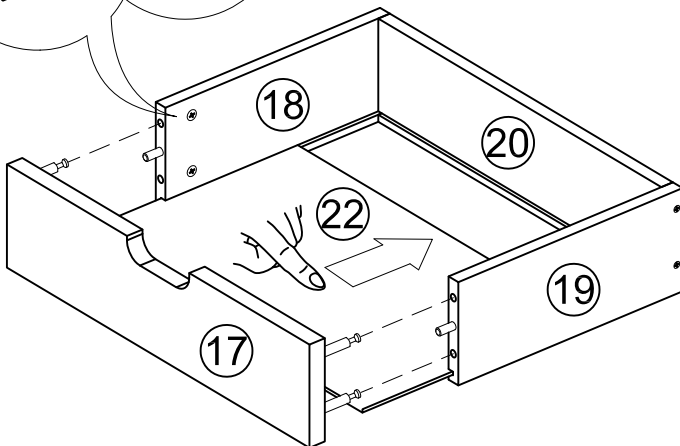
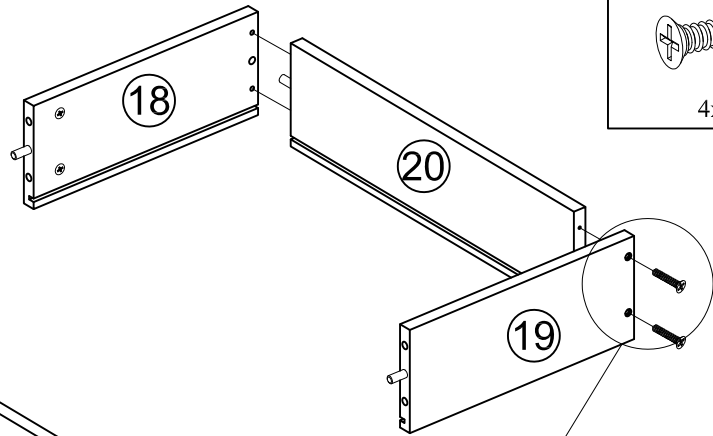
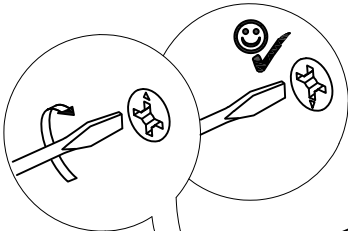


19

J4 x4

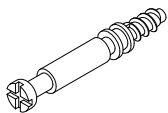
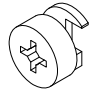
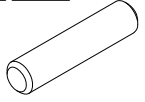


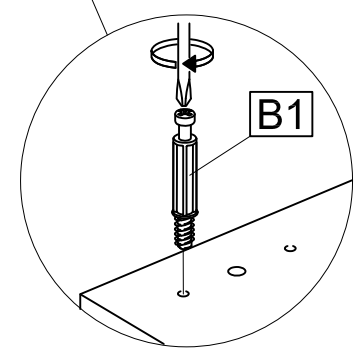
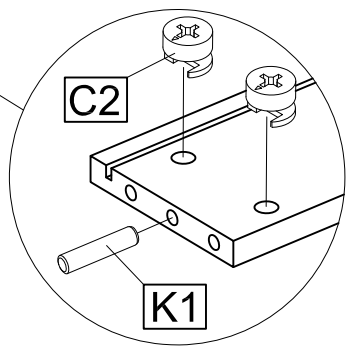
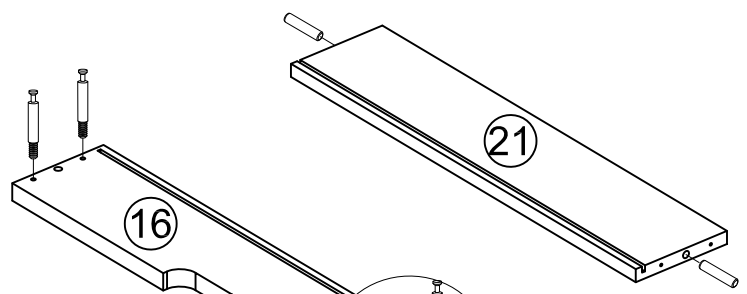
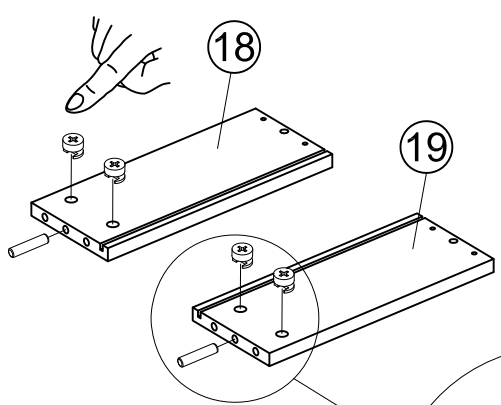
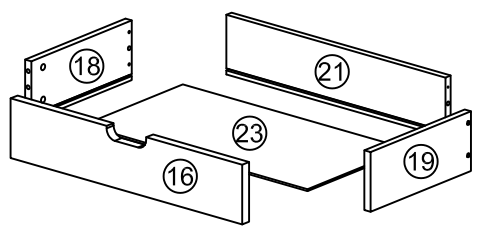
4x35



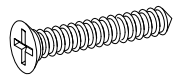
16

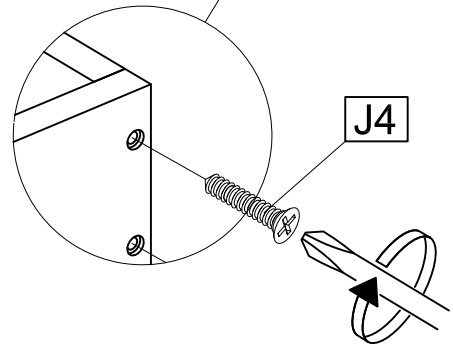
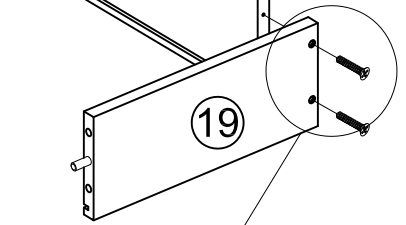
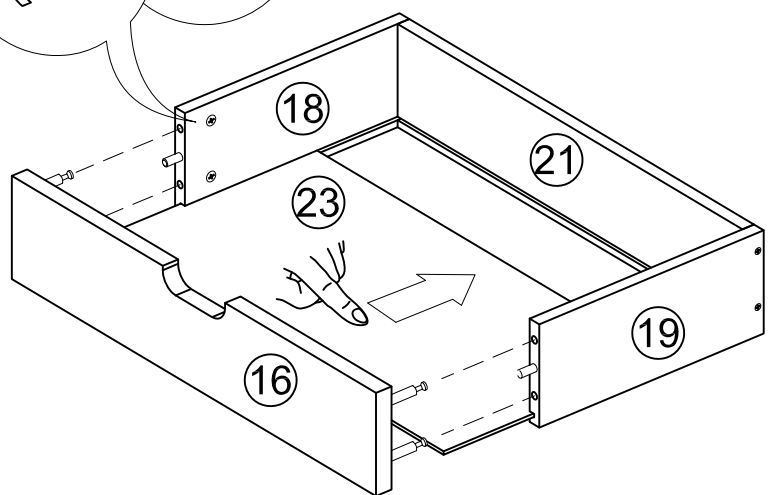
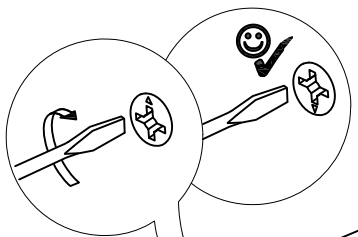
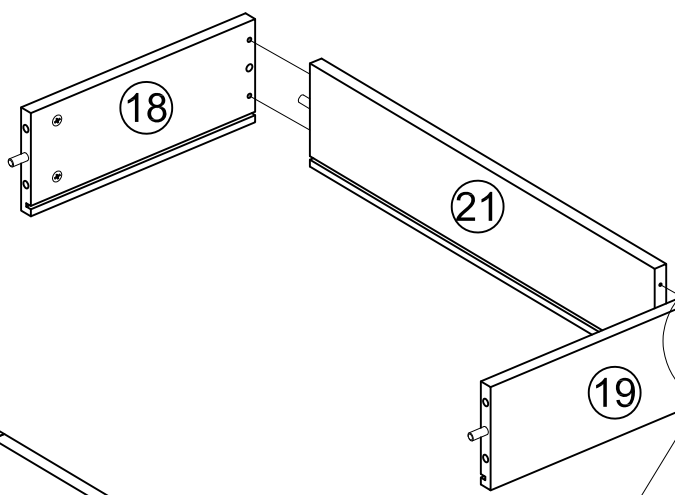
20

<p>B1 x4</p> 	<p>C2 x4</p>  <p>Ø12</p>	<p>K1 x4</p>  <p>Ø8x35</p>
--	---	---



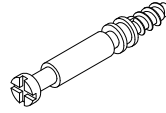
21

<p>J4 x4</p>  <p>4x35</p>
--



22

B1 x6

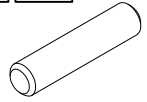


C2 x6

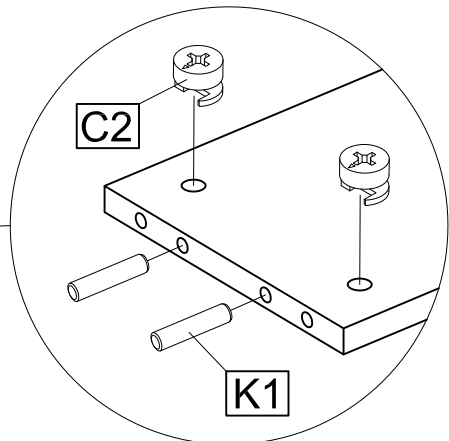
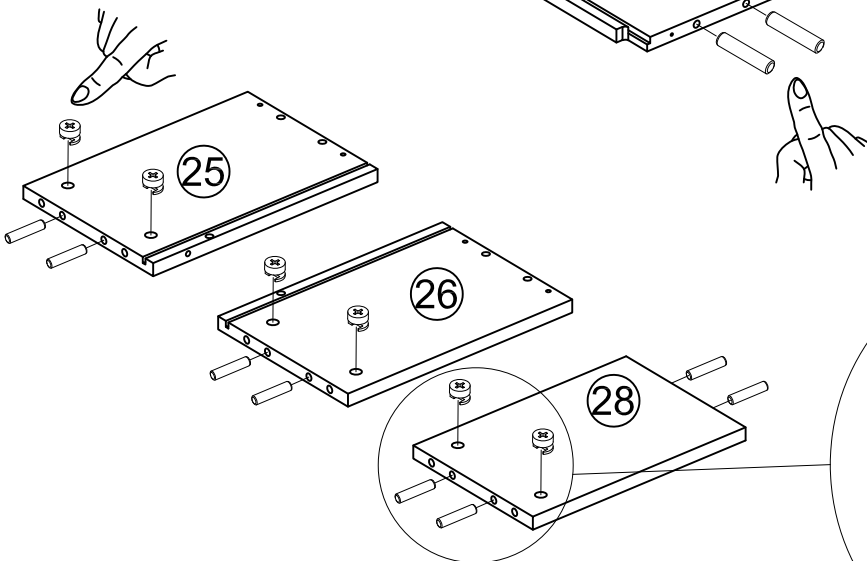
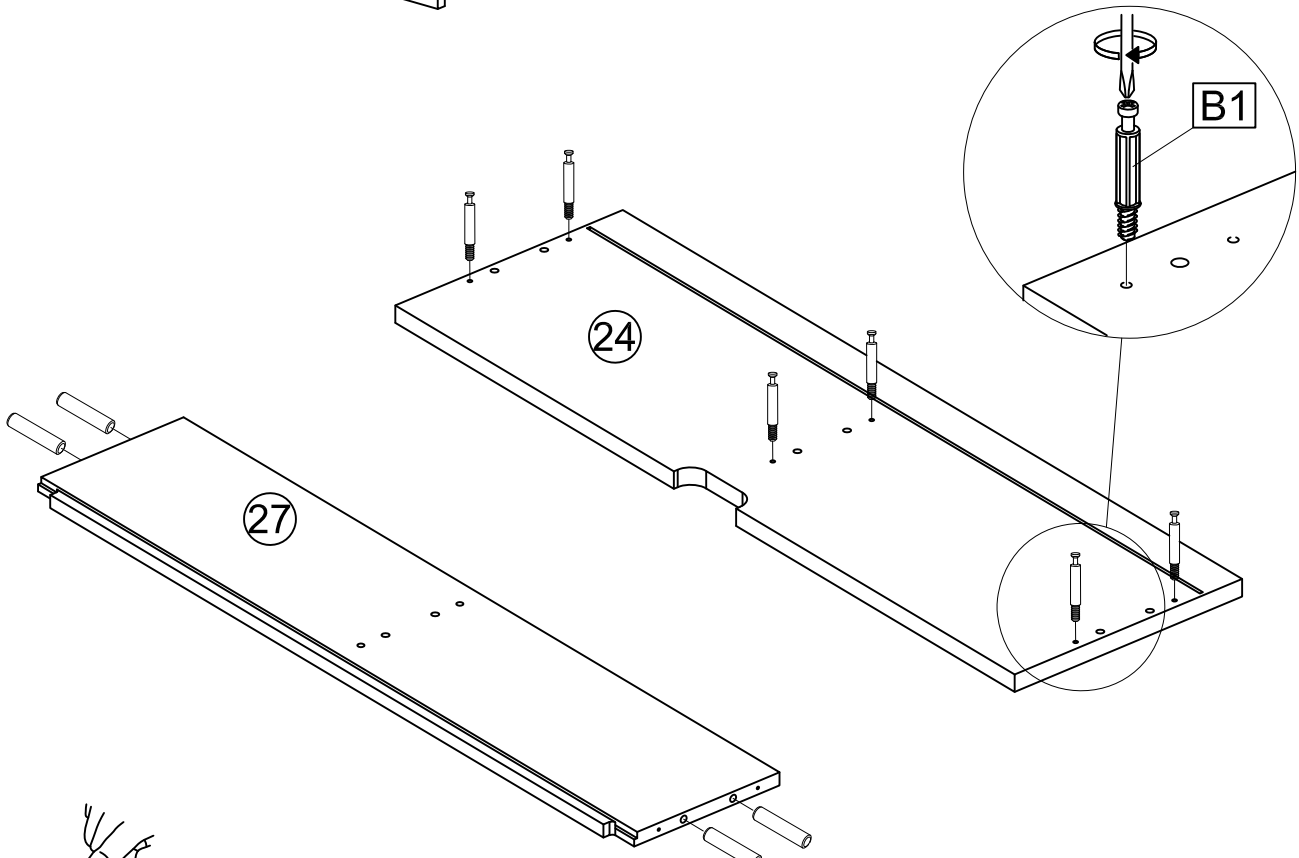
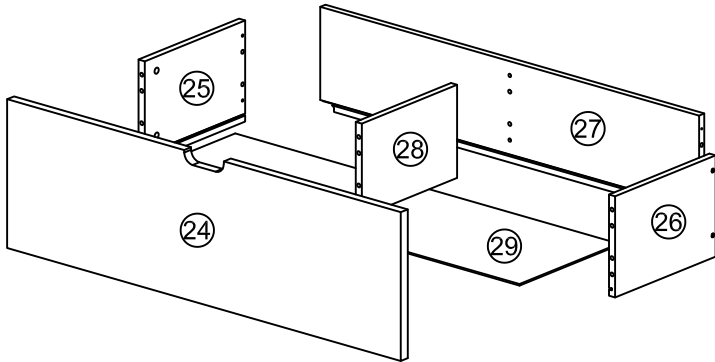


Ø12

K1 x12

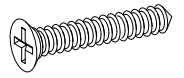


Ø8x35

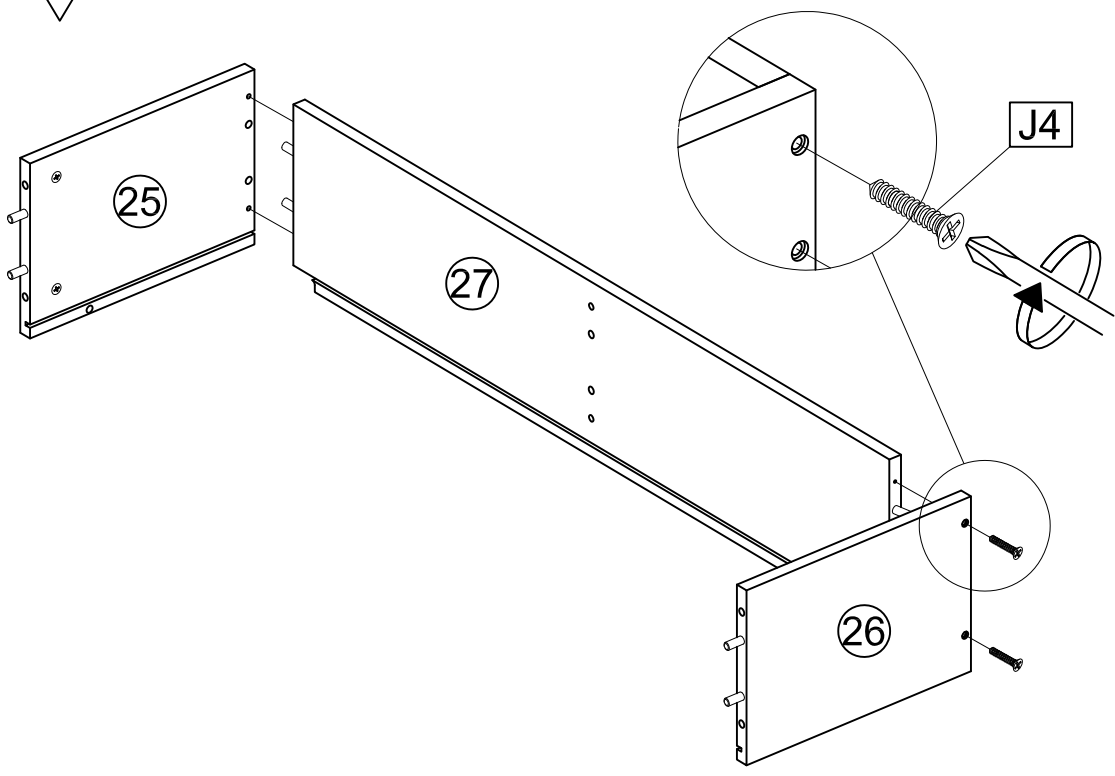


23

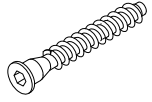
J4 x4



4x35

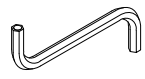


A1 x2



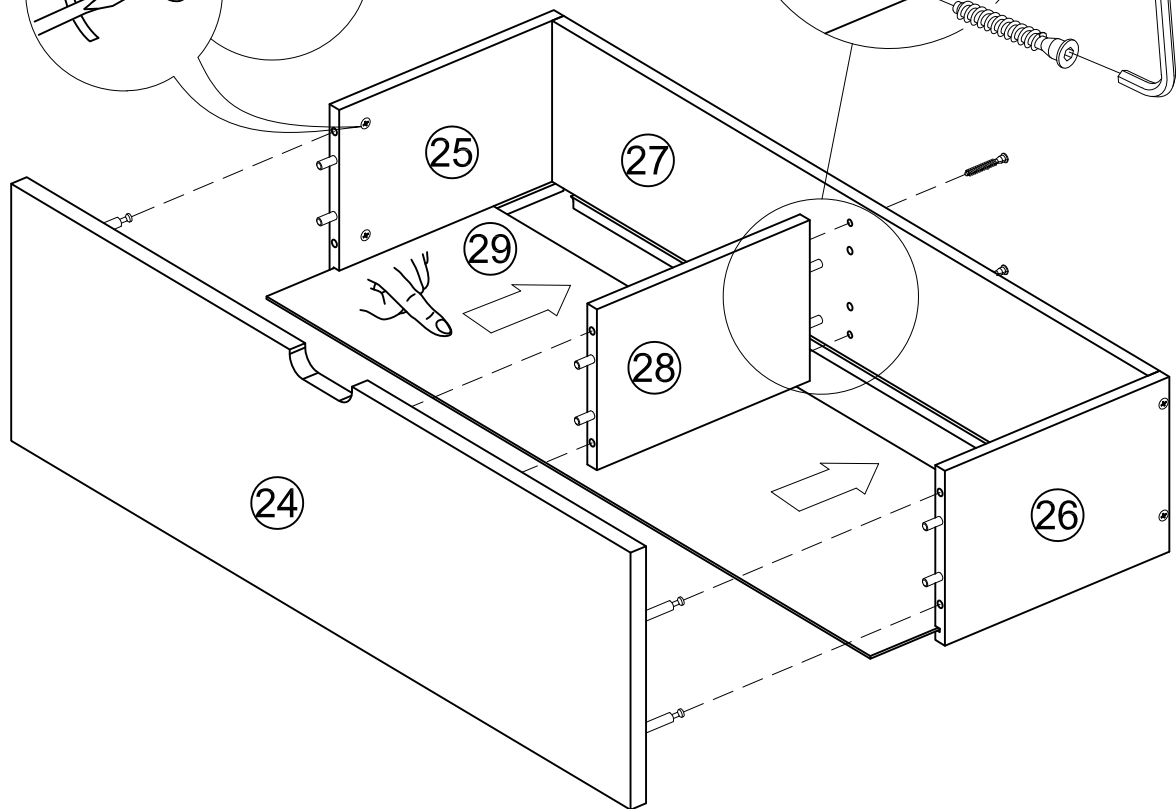
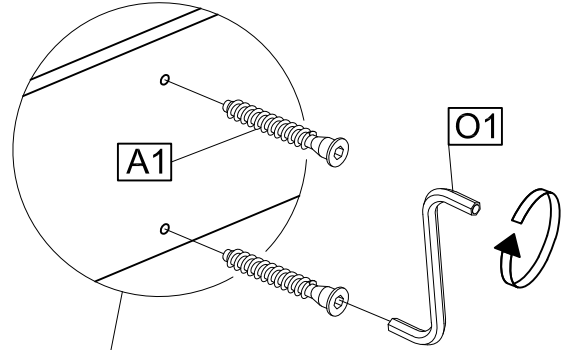
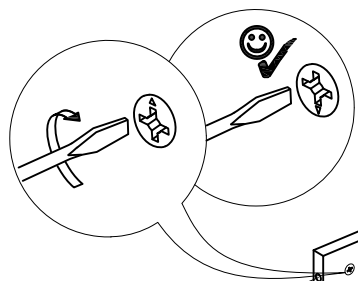
Ø7x50

O1 x1



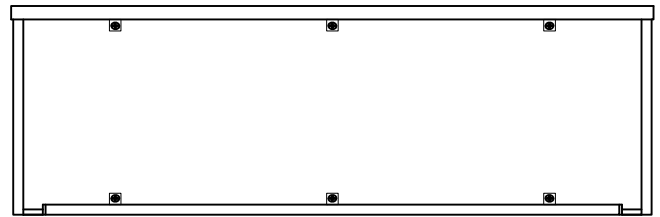
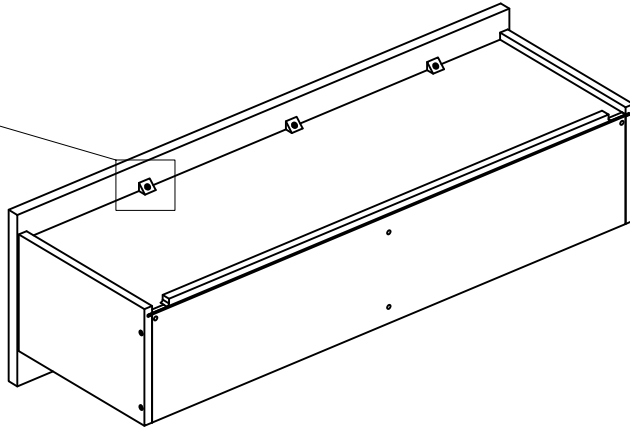
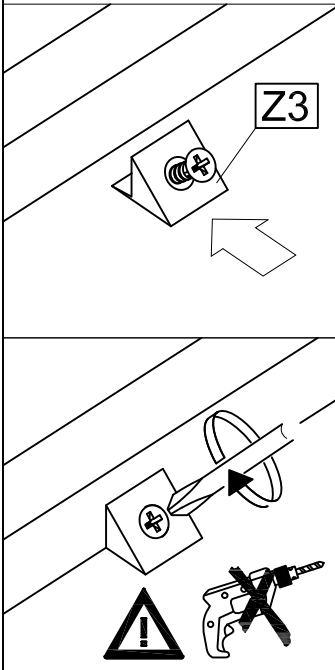
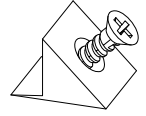
S 4 mm

24

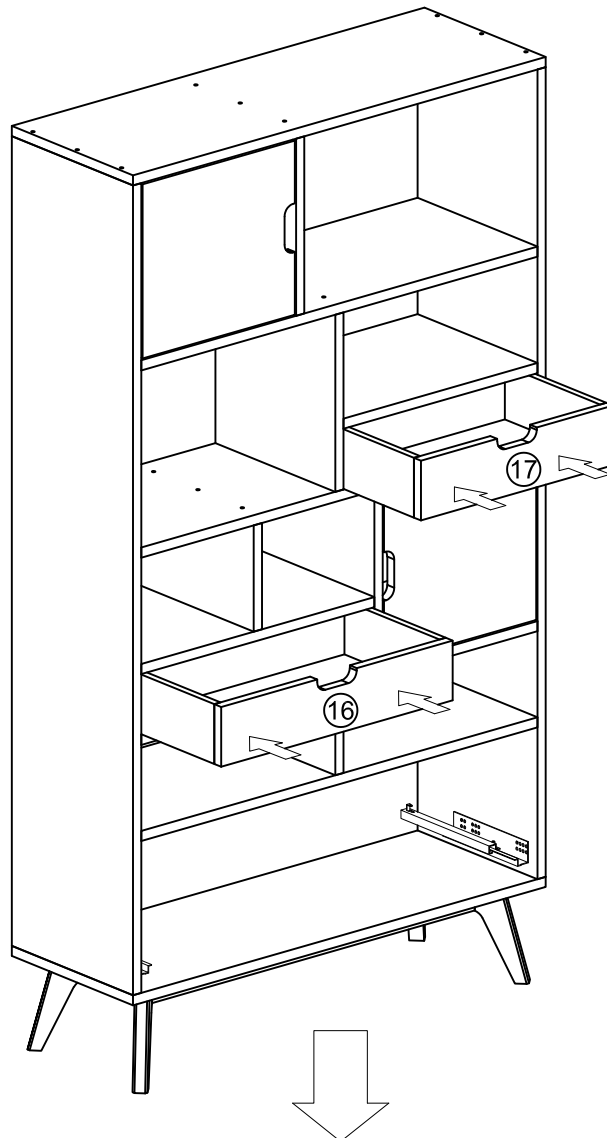


25

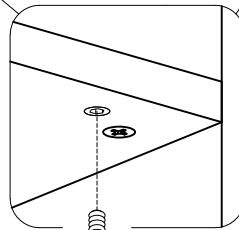
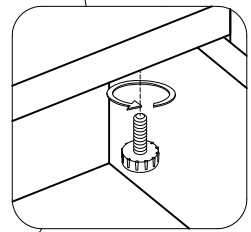
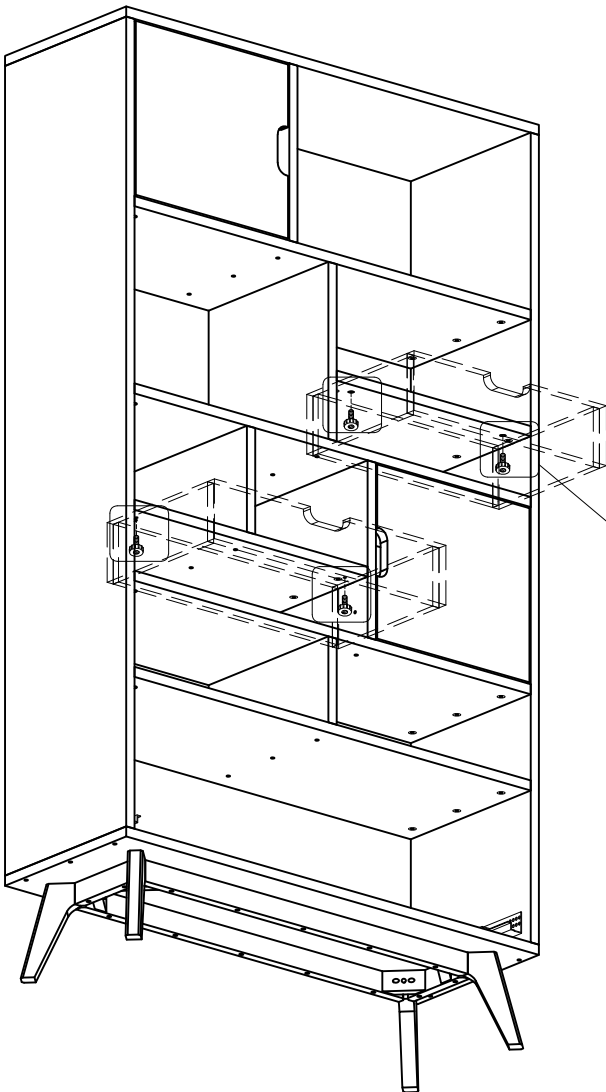
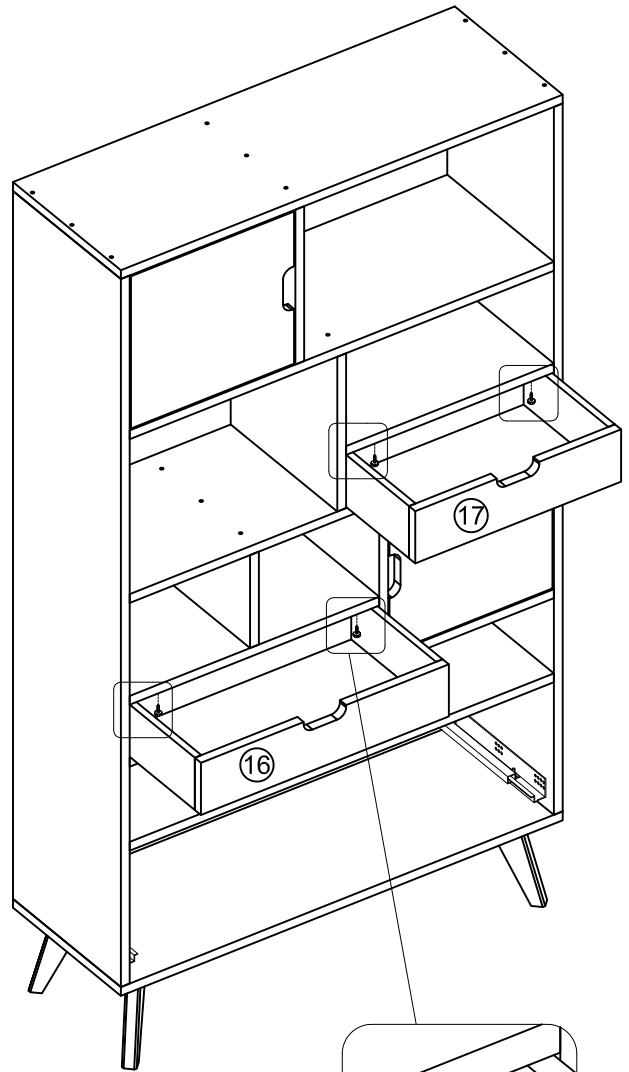
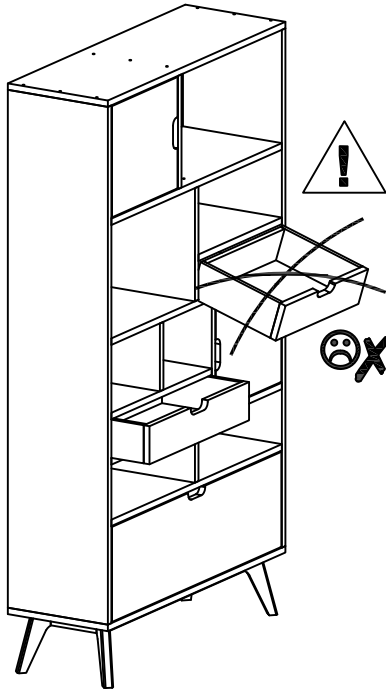
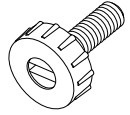
Z3 x6



26

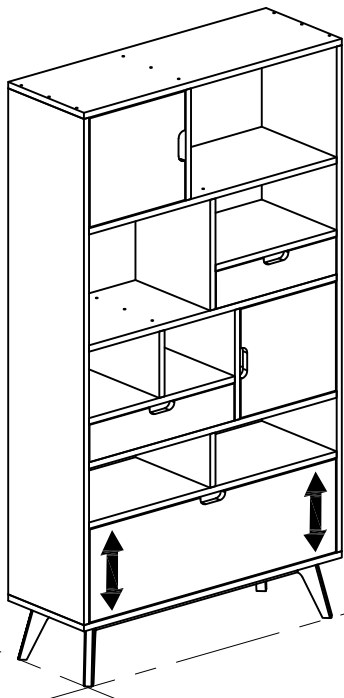
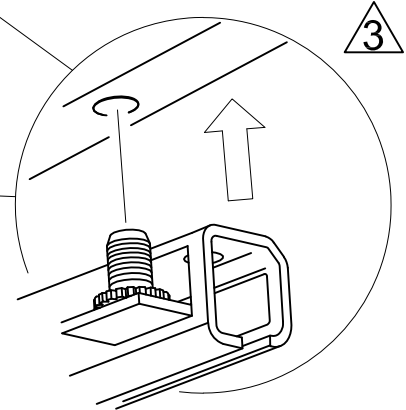
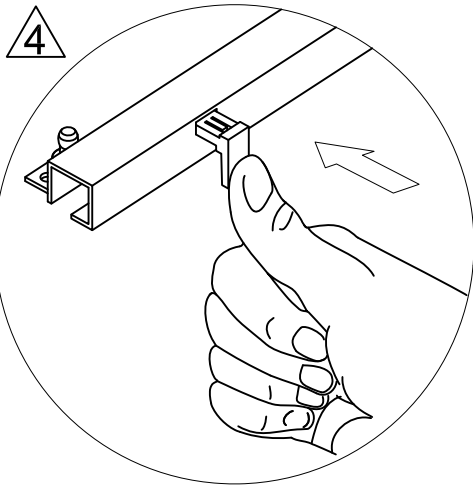
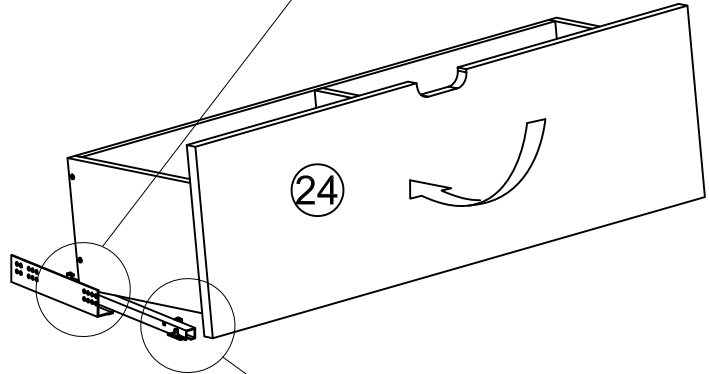
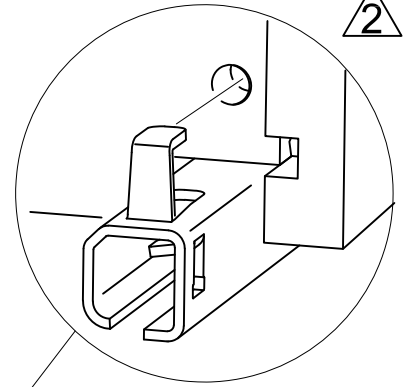
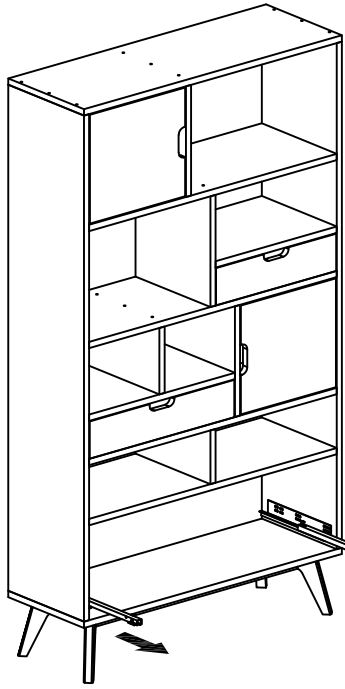


R6 x4

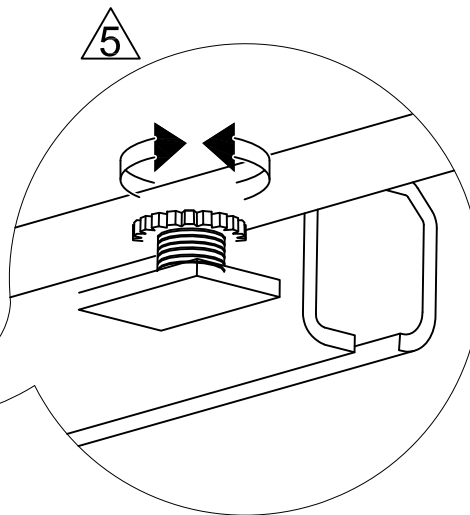


R6

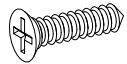




0-3 mm

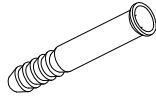


J2 x2

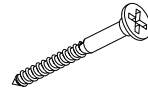


4x16

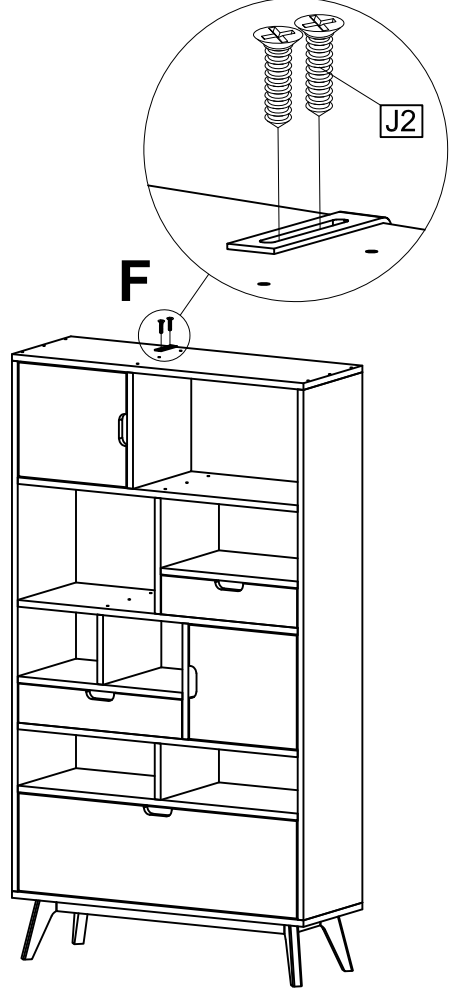
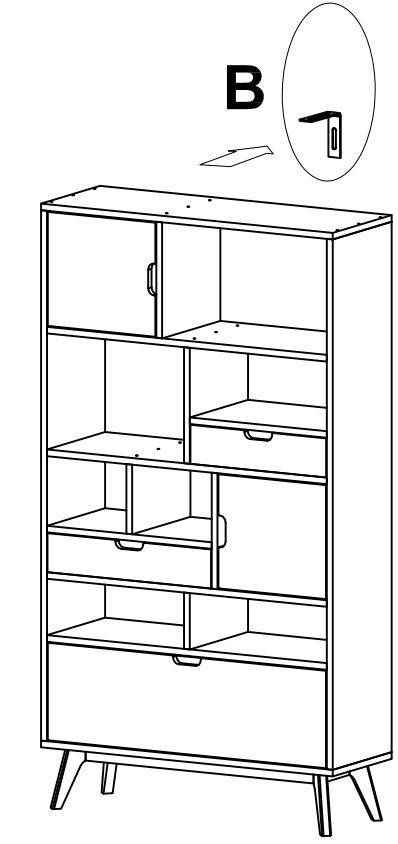
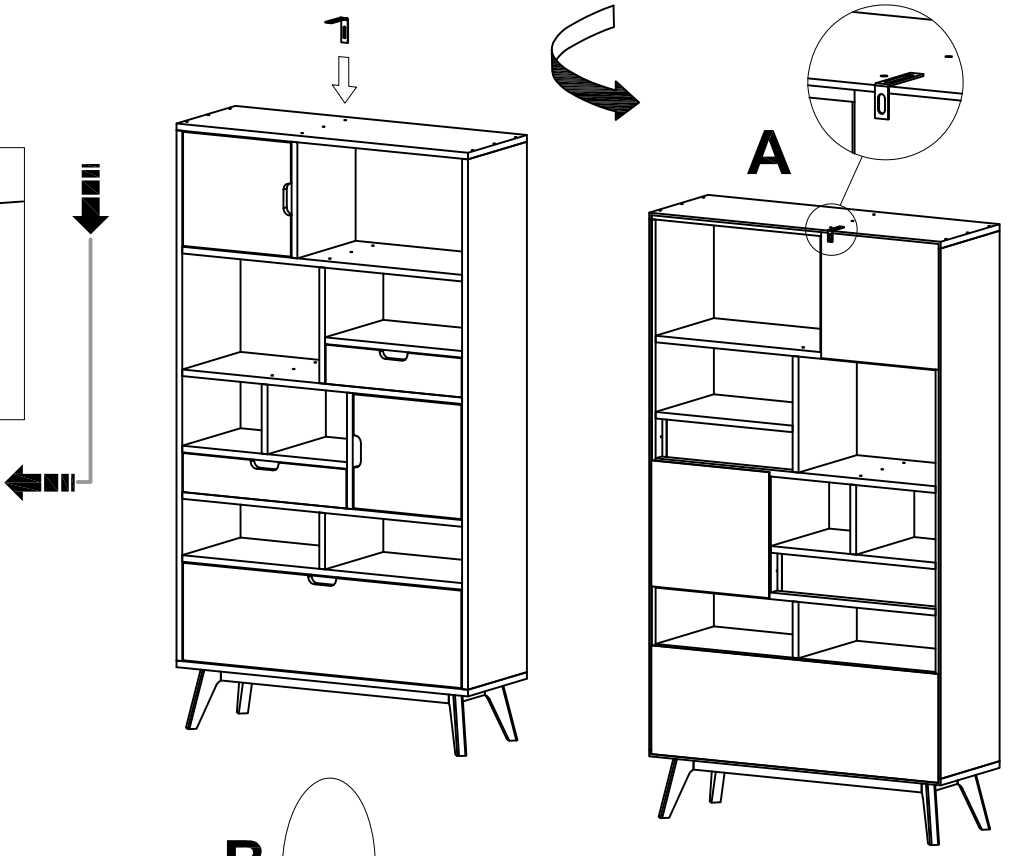
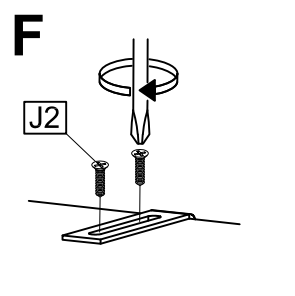
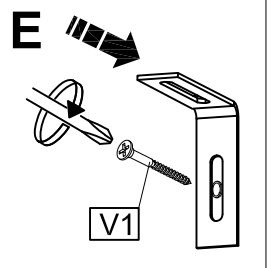
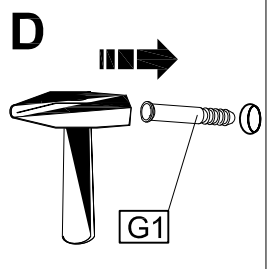
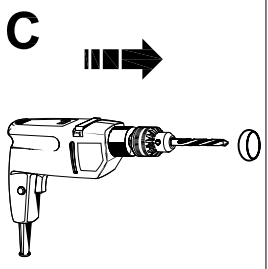
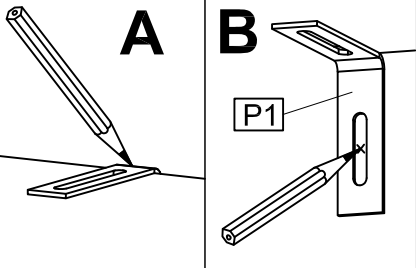
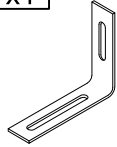
G1 x1



V1 x1



P1 x1





Achtung • Attention • Attenzione  
Opgelet • Uwaga • Pozor • Figyelem  
Atenție • Dikkat • Внимание



(D)	Wandbefestigung dient als Kippschutz - unbedingt anbringen! Bei einigen Wandtypen kann ein Spezialdübel erforderlich sein!
(GB)	The wall fastening serves to prevent tipping - be absolutely sure to mount it! For certain wall types, a special wall plug may be necessary!
(FR)	La fixation murale sert de protection contre le basculement - à installer impérativement ! Pour certains types de murs il faut des chevilles spéciales !
(IT)	Il fissaggio alla parete serve da protezione anti-ribaltamento - attaccarla assolutamente! Per alcune strutture di parete può essere necessario un tassello speciale!
(NL)	Bevestiging aan de muur dient als kantelbescherming - zeker en vast bevestigen! Bij enkele muurtypes is een speciale plug misschien vereist!
(PL)	Mocowanie do ściany jest jednocześnie zabezpieczeniem przed przewróceniem - koniecznie zamontować! Do niektórych rodzajów ścian koniecznie zastosować specjalne kołki mocujące.
(CZ)	Montáž na stěnu slouží jako ochrana proti převrnutí - bezpodmi- nečně umístěte! U některých typu stěn může být zapotřebí speci- ální hmoždinka!
(SK)	Upevnenie na stenu slúži ako ochrana proti prevráteniu - bezpod- mienečne použite! Pre niektoré druhy stien môže byť potrebná špeciálna hmoždinka!
(HU)	A terméket a falhoz kel rögzíténi, különben az felborulhat! Egyes faltípusoknál speciális tiplit kell használni!
(RO)	Sistemul de fixare la perete servește ca protecție la răsturnare - de montat obligatoriu! Pentru unele tipuri de pereți este posibil să fie necesar un diblu special!
(TR)	Duvardaki sabitleme, devrilmeye karşı bir emniyet tedbiridir ve mutlaka monte edilmelidir! Bazı duvar tiplerinde bunun için özel bir dübel gerekli olabilir!
(RU)	Обязательно установите крепление к стене во избежание опрокидывания! Для некоторых типов стен может потребо- ваться специальный дюбель!