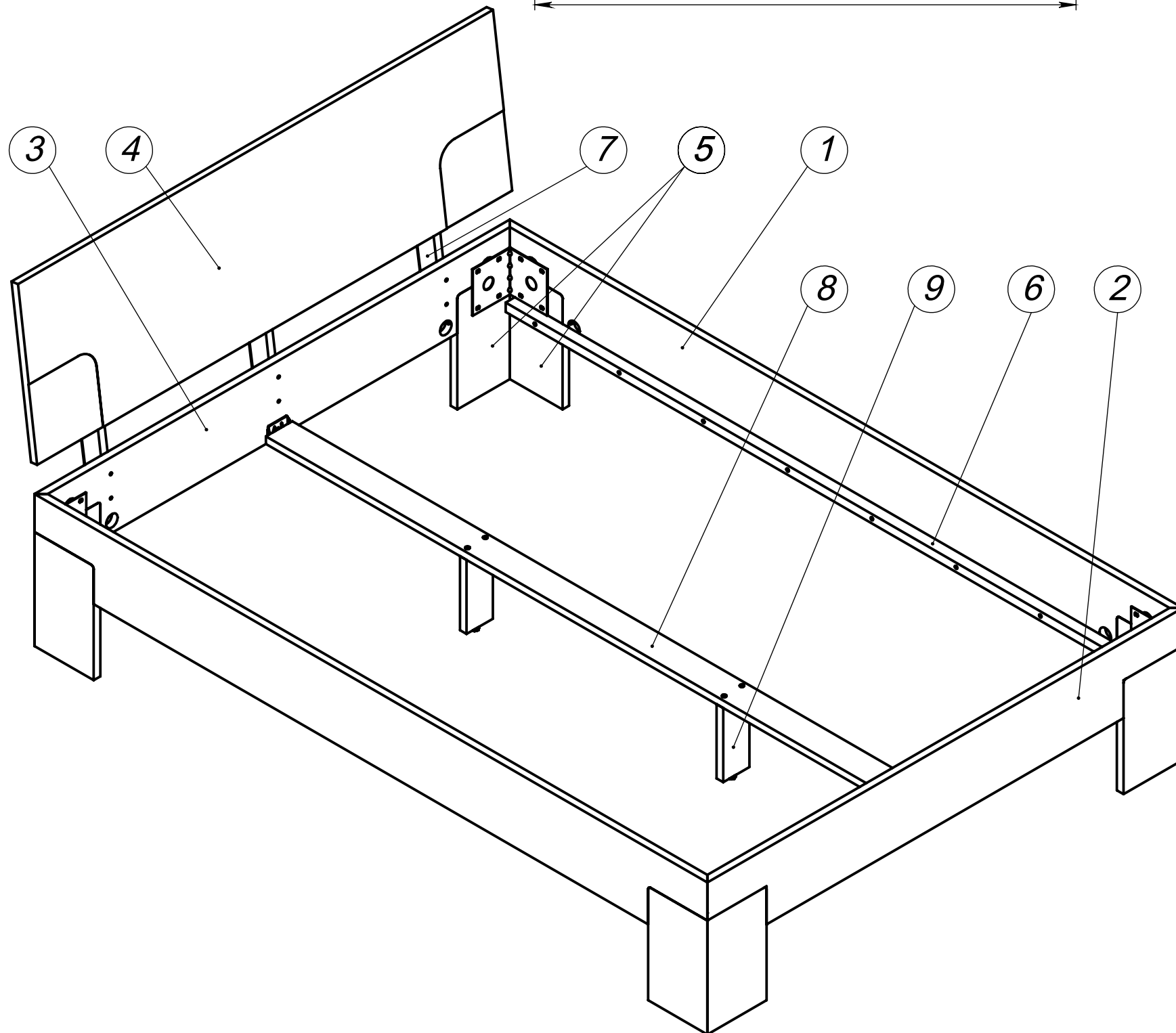
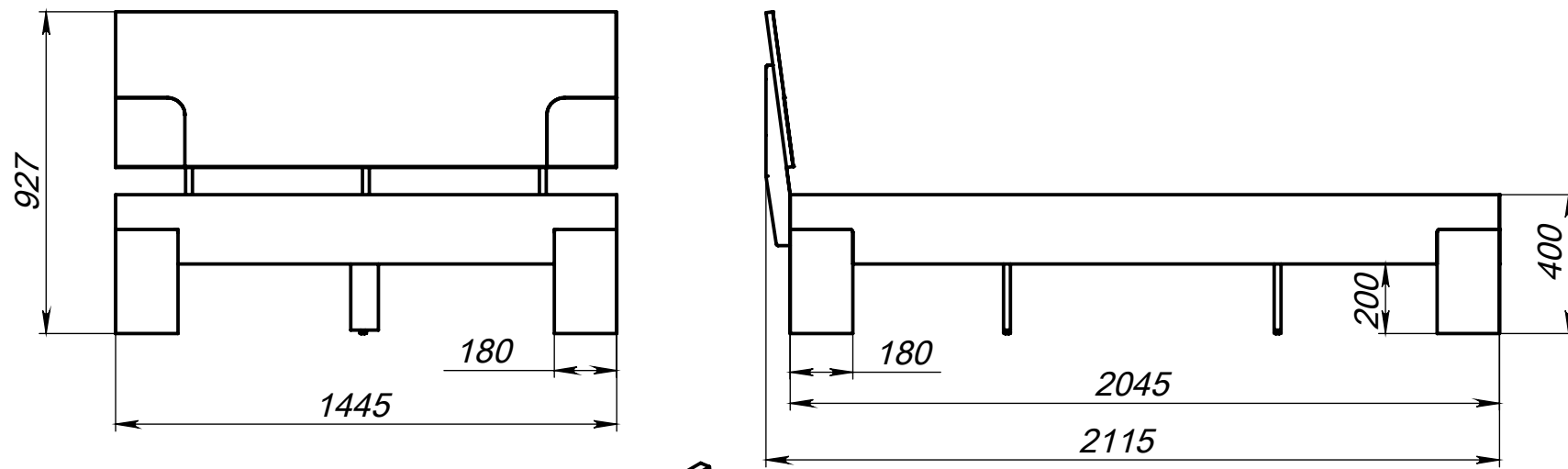


Łóżko "SARA" 1400(1600,1800)



Spis elementów

Poz.	Rozmiar szer.x dł. x grubość	Ilość	Nazwa
1	200x2045x20	2	Rama boczna
2	200x1445 (1645, 1845)x20	1	Rama przednia
3	200x1445 (1645, 1845)x20	1	Rama tylna
4	450x1400 (1600, 1800)x20	1	Oparcie
5	300x180x20	4+4	Podpora ramy
6	25x1760x30	2	Listwa
7	520x70x20	3	Łącznik oparcia
8	80x1980x20	1	Podpora stelaża
9	80x195x20	2	Nóżki podpory stelaża

Kolejność montażu:

1. Rozłożyć wszystkie elementy na równej powierzchni i sprawdzić wszystkie elementy.
2. Zamontować kołki drewniane poz. h w podpory ramy poz. 5. Połączyć ramę poz. 1, 2 i 3 z podporami poz. 5 przy pomocy konfirmatów poz. a, wkrętów poz. f, podkładek poz. j, korzystając z klucza poz. k.
3. Do oparcia poz. 4 przymocować łączniki oparcia poz. 7 przy pomocy kołków poz. h i przykręcić wkrętami poz. b.
4. Połączyć boki ramy poz. 1, 2, 3 kątownikami łączącymi ramę poz. f przy pomocy konfirmatów poz. d.
5. Połączyć oparcie z ramą tylną poz. 3 przy pomocy konfirmatów poz. a, korzystając z klucza poz. k.
7. Połączyć podporę stelaża poz. 8 z nóżkami podpory stelaża poz. 9 przy pomocy konfirmatów poz. a.
8. Przykręcić kątownik łączący podporę z ramą poz. g do podpory stelaża poz. 8 oraz blaszki łączące podporę z ramą poz. h do krótszych boków ramy poz. 2, 3 przy pomocy wkrętów poz. c.
9. Nałożyć podporę stelaża poz. 8 na krótsze boki ramy poz. 2, 3 i wyregulować wysokość nóżek (wkręty znajdują się od spodu nóżek poz. 9).
10. Przykręcić boczne listwy poz. 6 do dłuższych boków ramy poz. 1 wkrętami poz. b. na wysokości środkowej podpory stelaża.

50 мин.

